

---

# Inhaltsverzeichnis

<b>1.</b>	<b>Informationen zu dieser Bedienungsanleitung.....</b>	<b>4</b>
1.1.	Zeichenerklärung.....	4
<b>2.</b>	<b>Bestimmungsgemäßer Gebrauch .....</b>	<b>5</b>
<b>3.</b>	<b>Sicherheitshinweise .....</b>	<b>5</b>
3.1.	Allgemeine Sicherheitshinweise .....	6
3.2.	Transport.....	6
3.3.	Aufstellung und elektrischer Anschluss.....	7
3.4.	Reinigung und Wartung .....	8
3.5.	Störungen.....	9
3.6.	Entsorgung.....	9
<b>4.</b>	<b>Informationen zum Gerät .....</b>	<b>9</b>
4.1.	Information zum verwendeten Kältemittel R-600a.....	9
<b>5.</b>	<b>Lieferumfang .....</b>	<b>10</b>
<b>6.</b>	<b>Geräteübersicht .....</b>	<b>10</b>
6.1.	Bedienelemente .....	11
<b>7.</b>	<b>Vorbereitung für den Betrieb .....</b>	<b>11</b>
7.1.	Gerät aufstellen .....	11
7.2.	Wechsel des Türanschlags .....	12
7.3.	Gerät reinigen .....	14
7.4.	Flaschenablage.....	14
<b>8.</b>	<b>Gerät bedienen .....</b>	<b>14</b>
8.1.	Temperatur einstellen .....	14
8.2.	Flaschen lagern.....	15
8.3.	Beleuchtung .....	15
8.4.	Temperatureinheit wechseln.....	15
<b>9.</b>	<b>Energiespartipps .....</b>	<b>16</b>
<b>10.</b>	<b>Gerät reinigen .....</b>	<b>16</b>
<b>11.</b>	<b>Außerbetriebnahme.....</b>	<b>16</b>
<b>12.</b>	<b>Fehlerbehebung .....</b>	<b>17</b>
<b>13.</b>	<b>Technische Daten.....</b>	<b>18</b>
<b>14.</b>	<b>Konformitätsinformation.....</b>	<b>18</b>
<b>15.</b>	<b>Entsorgung.....</b>	<b>19</b>
<b>16.</b>	<b>Serviceinformationen .....</b>	<b>19</b>
<b>17.</b>	<b>Impressum.....</b>	<b>20</b>

---

# 1. Informationen zu dieser Bedienungsanleitung



Vielen Dank, dass Sie sich für unser Produkt entschieden haben. Wir wünschen Ihnen viel Freude mit dem Gerät.

Lesen Sie vor Inbetriebnahme die Sicherheitshinweise und die gesamte Anleitung aufmerksam durch. Beachten Sie die Warnungen auf dem Gerät und in der Bedienungsanleitung.

Bewahren Sie die Bedienungsanleitung immer in Reichweite auf. Wenn Sie das Gerät verkaufen oder weitergeben, händigen Sie unbedingt auch diese Bedienungsanleitung aus, da sie ein wesentlicher Bestandteil des Produktes ist.

## 1.1. Zeichenerklärung

Ist ein Textabschnitt mit einem der nachfolgenden Warnsymbole gekennzeichnet, muss die im Text beschriebene Gefahr vermieden werden, um den dort beschriebenen, möglichen Konsequenzen vorzubeugen.



### **GEFAHR!**

Warnung vor unmittelbarer Lebensgefahr!



### **WARNUNG!**

Warnung vor möglicher Lebensgefahr und/oder schweren irreversiblen Verletzungen!



### **VORSICHT!**

Warnung vor möglichen mittelschweren und oder leichten Verletzungen!



### **WARNUNG!**

Warnung vor Gefahr durch elektrischen Schlag!



### **WARNUNG!**

Warnung vor Gefahr durch feuergefährliche und/oder leicht entzündlichen Stoffe!



### **HINWEIS!**

Hinweise beachten, um Sachschäden zu vermeiden!



Weiterführende Informationen für den Gebrauch des Gerätes!



Hinweise in der Bedienungsanleitung beachten!

- Aufzählungspunkt / Information über Ereignisse während der Bedienung
- ▶ Auszuführende Handlungsanweisung



Konformitätserklärung (siehe Kapitel „Konformitätserklärung“): Mit diesem Symbol markierte Produkte erfüllen die Anforderungen der EG-Richtlinien.



## Geprüfte Sicherheit

Mit diesem Symbol gekennzeichnete Produkte erfüllen die Anforderungen des Produktsicherheitsgesetzes.

## 2. Bestimmungsgemäßer Gebrauch

Dieses Gerät ist ausschließlich zur Lagerung von Wein bestimmt..

Dieses Gerät ist für den Gebrauch im Haushalt und in ähnlichen Anwendungsbereichen vorgesehen wie z. B.:

- Personalküchenbereichen in Läden, Büros und anderen Arbeitsbereichen;
- in der Landwirtschaft und von Gästen in Hotels, Motels und anderen Unterkünften;
- Frühstückspensionen;
- im Catering und ähnlichem Großhandelseinsatz.

Bei Einsatz in gewerblichen Bereichen sind die dort gültigen Bestimmungen einzuhalten. Bitte beachten Sie, dass im Falle des nicht bestimmungsgemäßen Gebrauchs die Haftung erlischt:

- Bauen Sie das Gerät nicht ohne unsere Zustimmung um und verwenden Sie keine nicht von uns genehmigten oder gelieferten Zusatzgeräte.
- Verwenden Sie nur von uns gelieferte oder genehmigte Ersatz- und Zubehörteile.
- Beachten Sie alle Informationen in dieser Bedienungsanleitung, insbesondere die Sicherheitshinweise. Jede andere Bedienung gilt als nicht bestimmungsgemäß und kann zu Personen- oder Sachschäden führen.

## 3. Sicherheitshinweise



### WARNUNG!

#### Verletzungsgefahr!

Verletzungsgefahr für Kinder und Personen mit verringerten physischen, sensorischen oder mentalen Fähigkeiten (beispielsweise teilweise Behinderte, ältere Personen mit Einschränkung ihrer physischen und mentalen Fähigkeiten) oder Mangel an Erfahrung und Wissen (beispielsweise ältere Kinder).

- ▶ Dieses Gerät kann von Kindern ab 8 Jahren und darüber und von Personen mit reduzierten physischen, sensorischen oder mentalen Fähigkeiten oder Mangel an Erfahrung und/oder Wissen benutzt werden, wenn sie beaufsichtigt werden oder bezüglich des sicheren Gebrauchs des Gerätes unterwiesen wurden und die daraus resultierenden Gefahren verstanden haben.
- ▶ Kinder dürfen nicht mit dem Gerät spielen.
- ▶ Reinigung und Benutzer-Wartung dürfen nicht durch Kinder durchgeführt werden.
- ▶ Kinder im Alter von 3 bis 8 Jahren dürfen Kühlgeräte be- und entladen.
- ▶ Kinder jünger als 8 Jahre sollen von der Anschlussleitung ferngehalten werden.
- ▶ Alle verwendeten Verpackungsmaterialien (Säcke, Polystyrolstücke usw.) nicht in der Reichweite von Kindern lagern.
- ▶ Lassen Sie Kinder nicht mit der Verpackung spielen.

---

## 3.1. Allgemeine Sicherheitshinweise



### **WARNUNG!**

#### **Verletzungsgefahr!**

Das Kühlsystem des Gerätes enthält das Kältemittel R-600a. Bei einem Auslaufen des Kältemittels besteht die Gefahr von Verletzungen.

- ▶ Lagern und transportieren Sie das Gerät nicht auf der Seite oder der Rückwand, da sonst Öl aus dem Kompressor in den Kältemittelkreislauf gelangen kann und ihn verstopfen kann.
- ▶ **WARNUNG!** Kältemittelkreislauf nicht beschädigen.
- ▶ Sollte das Kühlsystem dennoch beschädigt worden sein, belüften Sie den Raum. Vermeiden Sie offene Flammen und Zündquellen. Lassen Sie das Gerät vor einer weiteren Verwendung von einer Fachkraft reparieren.
- ▶ Haut- oder Augenkontakt mit Kältemittel kann zu Verletzungen führen. Spülen Sie ggf. sofort die Augen mit klarem Wasser und suchen Sie einen Arzt auf.
- ▶ **WARNUNG!** Keine elektrischen Geräte innerhalb des Kühlfachs betreiben, die nicht der vom Hersteller empfohlenen Bauart entsprechen.
- ▶ **WARNUNG!** Zum Beschleunigen des Abtauvorgangs keine anderen mechanischen Einrichtungen oder sonstigen Mittel als die vom Hersteller empfohlenen benutzen.
- ▶ Offene Flammen fernhalten.
- ▶ Manipulationen am Kältemittelkreislauf sind unzulässig und der Garantieanspruch erlischt.

## 3.2. Transport



### **VORSICHT!**

#### **Verletzungsgefahr!**

Bei Transport auf einer Höhe von über 1100 m können die Glasscheiben der Gerätetür bersten. Die Glasscherben sind scharfkantig und können zu schweren Verletzungen führen.

- ▶ Nehmen Sie geeignete Schutzmaßnahmen vor und verpacken Sie das Gerät fachgerecht.



### **VORSICHT!**

#### **Verletzungsgefahr!**

Hohes Gewicht des Geräts. Es besteht die Gefahr von Verletzungen durch Überheben.

- ▶ Transportieren Sie das Gerät mindestens mit einer weiteren Person.



### **HINWEIS!**

#### **Möglicher Sachschaden!**

Gefahr von Geräteschaden durch unsachgemäßen Transport.

- ▶ Achten Sie darauf dass die Verpackung nicht beschädigt ist.
- ▶ Transportieren Sie den Kühlschrank grundsätzlich in der Verpackung und mit Transportsicherung.
- ▶ Das Gerät muss senkrecht transportiert werden.
- ▶ Beim Transport und bei der Aufstellung des Geräts darauf achten, dass keine Teile des Kühlkreislaufs beschädigt werden.
- ▶ Entfernen Sie vorsichtig das Verpackungsmaterial und überprüfen Sie das Gerät auf Transportschäden.

- 
- ▶ Ein beschädigtes Gerät auf keinen Fall anschließen. Wenden Sie sich im Schadensfall an unser Service Center.

### 3.3. Aufstellung und elektrischer Anschluss

#### 3.3.1. Standort



##### **HINWEIS!**

##### **Möglicher Sachschaden!**

Gefahr von Geräteschaden durch unsachgemäße Behandlung.

- ▶ Das Kühlgerät in einem trockenen und belüftbaren Raum aufstellen. Der Raum sollte eine Fläche von etwa 4 m<sup>2</sup> aufweisen, um bei einer Beschädigung des Kühlsystems eine ausreichende Luftmenge zu gewährleisten.
- ▶ Berücksichtigen Sie beim Aufstellen den Platzbedarf des Gerätes (siehe „7.1. Gerät aufstellen“ auf Seite 11).
- ▶ Das Gerät ist für die Klimaklassen N und ST geeignet (siehe Typenschild). Bei Umgebungstemperaturen von 16 °C bis 38 °C ist eine fehlerfreie Kühlleistung des Gerätes gewährleistet. Bei abweichenden Temperaturen kann sich die Leistung des Gerätes verringern.
- ▶ Setzen Sie das Gerät keinen extremen Bedingungen aus. Zu vermeiden sind:
  - Hohe Luftfeuchtigkeit oder Nässe,
  - extrem hohe oder tiefe Temperaturen,
  - direkte Sonneneinstrahlung,
  - offenes Feuer.



##### **WARNUNG!**

##### **Brandgefahr!**

Eine unzureichende Luftzirkulation kann zu Wärmestau und somit zu Feuer führen.

- ▶ Achten Sie darauf, dass die Belüftungsöffnungen im Gehäuse, um das Gerät und in der Einbaunische nicht blockiert sind.
- ▶ Für eine ausreichende Belüftung muss ein Abstand von mindestens 10 cm zu allen Seiten eingehalten werden.
- ▶ Nicht in der Nähe von Wärmequellen wie Herde, Heizkörper, Fußbodenheizung usw. aufstellen. Wenn das Aufstellen in der Nähe einer Wärmequelle unvermeidbar ist, verwenden Sie eine geeignete Isolierplatte oder halten Sie folgende Mindestabstände zur Wärmequelle ein:
  - zu Elektro- oder Gasherden u.ä. : ca. 10 cm,
  - zu Öl- oder Kohleanstellherden: ca. 30 cm.
  - Beim Aufstellen neben einem anderem Kühlgerät ist ein seitlicher Mindestabstand von 10 cm erforderlich.

#### 3.3.2. Vor dem Anschließen



##### **GEFAHR!**

##### **Stromschlaggefahr!**

Es besteht die Gefahr eines elektrischen Schlags durch stromführende Teile.

- ▶ Nach dem Aufstellen überprüfen, dass die Netzanschlussleitung nicht eingeklemmt oder beschädigt wird.
- ▶ Betreiben Sie das Gerät nicht, wenn es sichtbare Schäden aufweist oder das Netzkabel bzw. der Netzstecker defekt ist.

- 
- ▶ Wenden Sie sich im Schadensfall an unser Service Center.



### **VORSICHT!**

#### **Verletzungsgefahr!**

Hohes Gewicht der Gerätetür. Es besteht die Gefahr von Verletzungen durch Überheben bzw. Sachschaden durch mögliches Fallenlassen der Gerätetür.

- ▶ Der Wechsel des Türanschlags ist mindestens durch zwei Personen durchzuführen.

### **3.3.3. Netzanschluss**



### **GEFAHR!**

#### **Stromschlaggefahr!**

Es besteht die Gefahr eines elektrischen Schlags durch stromführende Teile.

- ▶ Schließen Sie das Gerät nur an eine ordnungsgemäß installierte und gut erreichbare Schutzkontakt-Steckdose an, die sich in der Nähe des Aufstellortes befindet. Die örtliche Netzspannung muss den technischen Daten des Gerätes entsprechen.
- ▶ Für den Fall, dass Sie das Gerät schnell vom Netz nehmen müssen, muss die Steckdose frei zugänglich sein.
- ▶ WARNUNG! Achten Sie darauf, dass das Netzkabel nicht zu einer Stolperfalle wird. Verwenden Sie kein Verlängerungskabel.
- ▶ WARNUNG! Das Netzkabel darf beim Aufstellen nicht geklemmt oder beschädigt werden.
- ▶ WARNUNG! Platzieren Sie ortsveränderliche Mehrfachsteckdosen oder Netzteile nicht an der Rückseite des Gerätes.
- ▶ Um das Gerät stromlos zu machen, ziehen Sie den Netzstecker aus der Steckdose.

### **3.4. Reinigung und Wartung**



### **GEFAHR!**

#### **Stromschlaggefahr!**

Es besteht die Gefahr eines elektrischen Schlags durch stromführende Teile.

- ▶ Vor Beginn von Reinigungs- oder Wartungsarbeiten unbedingt den Netzstecker aus der Schutzkontaktsteckdose ziehen (nicht am Netzkabel, sondern am Netzstecker ziehen). Sollte er nicht erreichbar sein, muss die in der Hausinstallation vorgesehene Sicherung ausgeschaltet werden.



### **GEFAHR!**

#### **EXPLOSIONS- und FEUERGEFAHR!**

Durch Gasbildung kann es zu Explosionen kommen.

- ▶ Keine brennbaren Flüssigkeiten zur Reinigung des Geräts oder Geräteteile verwenden.



### **HINWEIS!**

#### **Möglicher Sachschaden!**

Geräteschaden durch unsachgemäßen Umgang mit dem Gerät.

- ▶ Betreiben Sie keine elektronischen Geräte im Gerät. Beide Geräte können irreparabel beschädigt werden.

Empfindliche Oberflächen.

- ▶ Verwenden Sie keine scharfen oder scheuernden Reinigungsmittel im Geräteinneren, der Gerätetür und dem Gehäuse des Geräts, da diese die Oberflächen beschädigen können.
- ▶ Öl und Fett dürfen nicht mit Kunststoffteilen und der Türdichtung in Kontakt kommen, da die Oberfläche porös und spröde werden kann.

### 3.5. Störungen



#### **GEFAHR!**

#### **Stromschlaggefahr!**

Es besteht die Gefahr eines elektrischen Schlags durch stromführende Teile.

- ▶ Versuchen Sie auf keinen Fall, ein Geräteteil selbst zu öffnen und/oder zu reparieren.
- ▶ Beschädigte Netzkabel dürfen nur von einer autorisierten Fachwerkstatt oder vom technischen Kundendienst ausgewechselt werden, um Gefahren zu vermeiden.
- ▶ Wenden Sie sich im Störfall an unser Service Center oder eine andere geeignete Fachwerkstatt.

### 3.6. Entsorgung



#### **WARNUNG!**

#### **Verletzungsgefahr!**

Um Gefahren für Kinder zu vermeiden, gehen Sie vor der Entsorgung wie folgt vor:

- ▶ Demontieren Sie die Tür.
- ▶ Entfernen Sie die Flaschenböden, so dass niemand z.B. Kinder in das Gerät klettern kann.
- ▶ Schneiden Sie das Netzkabel ab.

## 4. Informationen zum Gerät

- Das Gerät verwendet im Kältekreislauf das Kältemittel R-600a (FCKW UND FKW frei).
- Der Kältekreislauf ist auf Dichtheit geprüft. Dies entspricht den einschlägigen Sicherheitsbestimmungen für Elektrogeräte.
- Energieeffizienzklasse A
- Klimaklasse N/ST

Die Bedeutung der Klimaklassen entnehmen Sie der folgenden Tabelle.

Klimaklasse	Bedeutung	Umgebungstemperatur
SN	Geräte für subnormales Klima	+10 °C bis +32 °C
N	Geräte für gemäßigttes Klima	+16 °C bis +32 °C
ST	Geräte für subtropisches Klima	+16 °C bis +38 °C
T	Geräte für tropisches Klima	+16 °C bis +43 °C

### 4.1. Information zum verwendeten Kältemittel R-600a

In diesem Gerät wurden R-600a und Cyclopentan als 100% FCKW-freie Kühl- und Isoliermittel verwendet. Dadurch wird die Ozonschicht geschützt und der sogenannte Treibhauseffekt reduziert. Zu erkennen sind diese Geräte durch den Hinweis „Kältemittel R-600a“ auf dem Typenschild.

Achten Sie darauf, dass der Kühlkreislauf nicht beschädigt wird, da dann R-600a in geringem Maß zum Treibhauseffekt beitragen kann, wenn es freigesetzt wird. Dies gilt sowohl für den Transport als auch über die gesamte Lebensdauer des Gerätes. Achten Sie auch bei diesen Geräten darauf, dass sie gemäß den örtlichen Regelungen fach- und sachgerecht entsorgt werden.

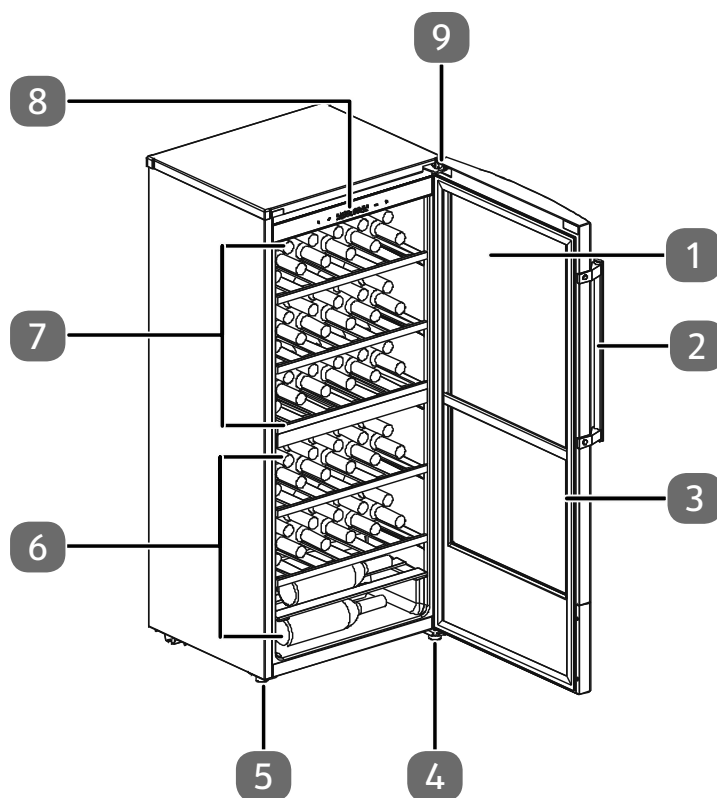
---

## 5. Lieferumfang

Vergewissern Sie sich beim Auspacken, dass folgende Teile mitgeliefert wurden:

- Weintemperierschrank, inkl.
  - 6 Flaschenablagen
  - 2 Ersatzblindstopfen (bei Wechsel des Handgriffs)
  - 1 Reinigungsdorn
- Bedienungsanleitung und Garantieunterlagen

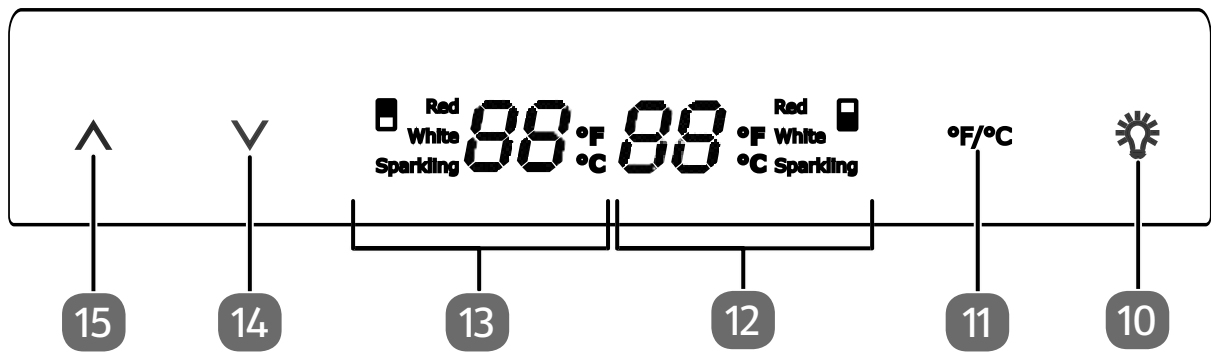
## 6. Geräteübersicht



- 1) Gerätetür
- 2) Handgriff
- 3) Türdichtung
- 4) unteres Scharnier mit Gummifuß
- 5) Stellfuß
- 6) untere Kühlzone mit Flaschenablagen
- 7) obere Kühlzone mit Flaschenablagen
- 8) Bedienpanel
- 9) oberes Scharnier



## 6.1. Bedienelemente



- 10) Beleuchtung ein-/ausschalten
- 11) Temperatureinheit zwischen Celsius (°C) und Fahrenheit (°F) wechseln
- 12) Temperaturanzeige für die untere Kühlzone
- 13) Temperaturanzeige für die obere Kühlzone
- 14) Temperatureinstellung für die untere Kühlzone
- 15) Temperatureinstellung für die obere Kühlzone

## 7. Vorbereitung für den Betrieb

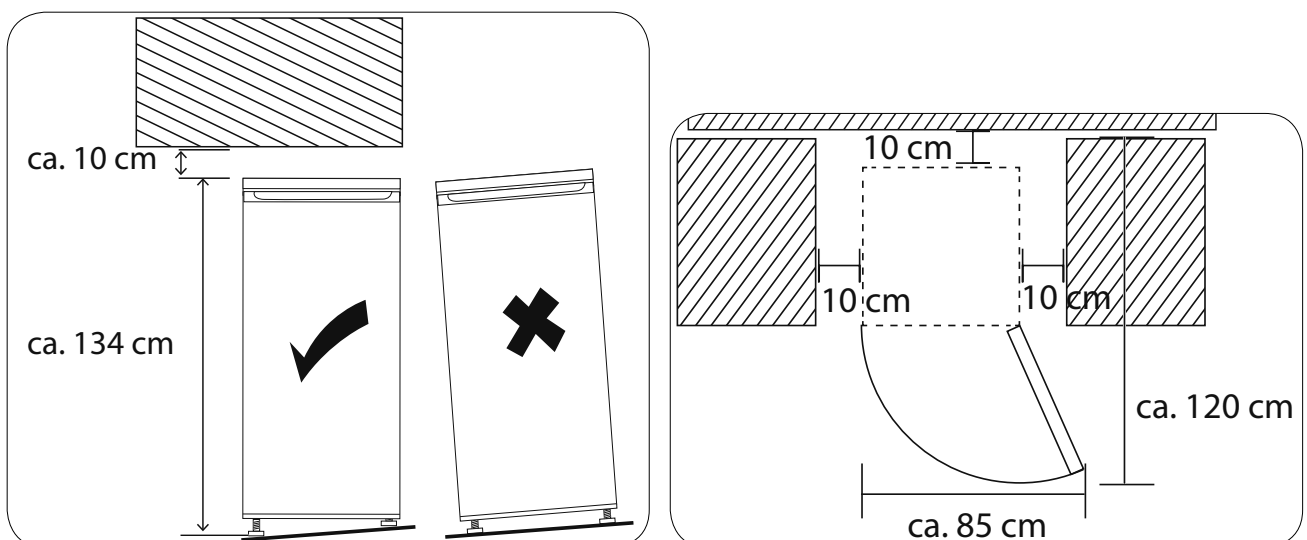
- ▶ Das Gerät auspacken und das Klebeband entfernen. Eventuell verbliebene Kleberreste mit einem milden Reinigungsmittel entfernen.
- ▶ Die aus geschäumtem Polystyrol hergestellten Polsterteile der Verpackung gesondert entsorgen.
- ▶ Das Geräteinnere und die Ausstattungselemente mit lauwarmem Wasser und mildem Reinigungsmittel abspülen und trocknen lassen (siehe Kap. „10. Reinigung und Abtauen“ auf Seite 27).

### 7.1. Gerät aufstellen

- ▶ Stellen Sie das Gerät an einem geeigneten Ort auf (siehe auch Kap. „3.3.1. Standort“ auf Seite 10).
- ▶ Das Gerät waagrecht ausrichten, Unebenheiten des Bodens durch entsprechendes Einschrauben der Standfüße ausgleichen.
- ▶ Richten Sie den Weinkühler mit einer Wasserwaage aus.

Um die Tür vollständig öffnen zu können, müssen die unten stehenden Raummaße zur Verfügung stehen.

Beim Öffnen der Tür um 180° benötigen Sie eine Abstellfläche von ca. 85 cm Breite.



- ▶ Achten Sie darauf, dass die Flaschenablagen korrekt in den Führungsschienen liegen. Ggf. richtig einsetzen.

## 7.2. Wechsel des Türanschlags

Je nach Aufstellungsort können Sie den Türanschlag auf die gegenüberliegende Seite wechseln. Folgendes Werkzeug wird für den Wechsel des Türanschlag benötigt:

- Kreuzschlitzschraubendreher (Gr. 2)
- Schlitzschraubendreher (Gr. 2)
- ggf. Maulschlüssel (8er, 10er, 12er)
- ggf. Feinmechanik-Schlitzschraubendreher

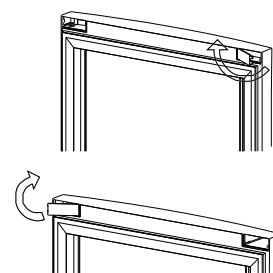
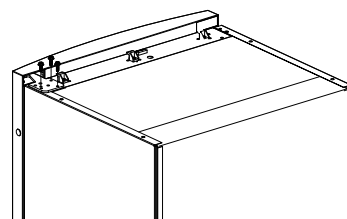
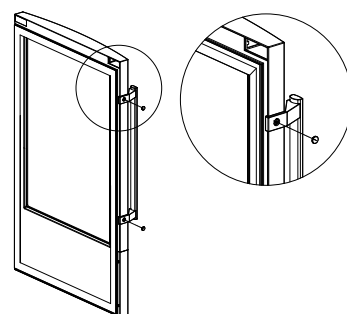
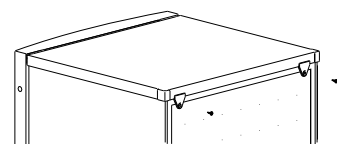


### VORSICHT!

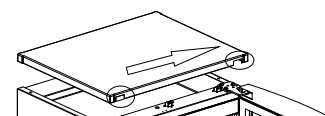
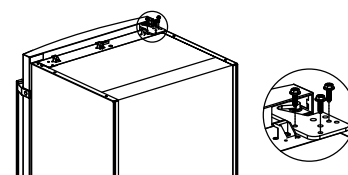
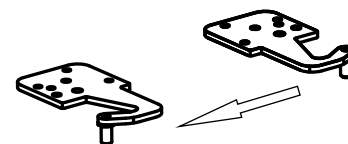
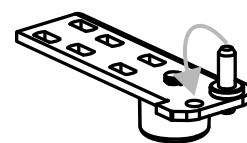
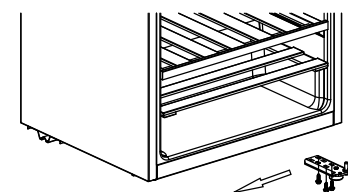
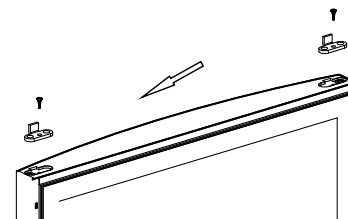
#### Verletzungsgefahr!

Hohes Gewicht der Gerätetür. Es besteht die Gefahr von Verletzungen durch Überheben bzw. Sachschaden durch mögliches Fallenlassen der Gerätetür.

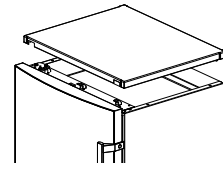
- ▶ Der Wechsel des Türanschlags ist mindestens durch zwei Personen durchzuführen.
- ▶ Ziehen Sie den Netzstecker.
- ▶ Öffnen Sie die Gerätetür (1) und entnehmen Sie die Flaschenablagen (6) und (7).
  - ▶ Entfernen Sie die beiden Schrauben hinten an der Geräteabdeckung mit einem Kreuzschlitzschraubendreher.
  - ▶ Ziehen Sie die Geräteabdeckung hinten leicht nach oben.
  - ▶ Stellen Sie sich vor das Gerät und fassen mit beiden Händen seitlich an die Abdeckung und entfernen Sie die Geräteabdeckung, indem Sie sie nach vorne abziehen.
  - ▶ Stellen Sie die Geräteabdeckung zur Seite.
- ▶ Lösen Sie die beiden Schrauben am Türgriff (2) und entfernen Sie ihn. Entfernen Sie die Blindstopfen z. B. mit einem Feinmechanik-Schlitzschraubendreher. Legen Sie den Türgriff (2) zunächst zur Seite.
- ▶ Entfernen Sie die Blindstopfen an der gegenüberliegenden Türseite z. B. mit einem Feinmechanik-Schlitzschraubendreher und stecken Sie sie in die freigewordenen Löcher.
- ▶ Lösen Sie die drei Halterungsschrauben des oberen Scharniers (9) mit einem Kreuzschlitzschraubendreher und entfernen Sie es.
- ▶ Heben Sie die Gerätetür (1) aus der unteren Verankerung und stellen Sie sie auf einer weichen Unterlage ab, um ein Verkratzen zu vermeiden und sichern Sie sie gegen Umfallen.
- ▶ Entfernen Sie die Scharnierabdeckung oben an der Tür und setzen Sie sie auf der entgegengesetzten Seite wieder ein.



- ▶ Lösen Sie mit einem Kreuzschlitzschraubendreher die Schraube des Türstoppers unten an der Tür und entfernen Sie ihn. Setzen Sie ihn auf der entgegengesetzten Seite wieder ein.
  
- ▶ Legen Sie das Gerät vorsichtig auf eine weiche Unterlage auf den Rücken.
- ▶ Drehen Sie den Bolzen aus dem unteren Scharnier (4) mit Hilfe eines Maulschlüssels heraus.
- ▶ Lösen Sie die vier Halterungsschrauben des unteren Scharniers (4) mit einem Kreuzschlitzschraubendreher und entfernen Sie es.
- ▶ Lösen Sie die Schraube hinter dem Stellfuß (5) am Gehäuseblech mit einem Kreuzschlitzschraubendreher.
- ▶ Befestigen Sie die Schraube im entsprechenden Bohrloch auf der gegenüberliegenden Seite im Gehäuseblech.
- ▶ Entfernen Sie auch den Stellfuß (5) auf der gegenüberliegenden Seite und montieren Sie ihn dort, wo zuvor das Scharnier mit Gummifuß montiert war.
  
- ▶ Setzen Sie den Bolzen in das gegenüberliegende Loch in der Lochplatte ein.
- ▶ Setzen Sie die Lochplatte des unteren Scharniers (4) so an, dass die Bohrungen der Lochplatte auf die Bohrungen im Gerät passen und dass der Bolzen außen liegt.
- ▶ Schrauben Sie das Scharnier mit den vier Halterungsschrauben an die gegenüberliegende Seite des Geräts.
- ▶ Stellen Sie das Gerät wieder auf.
  
- ▶ Setzen Sie nun die Tür auf das untere Scharnier (4) , so dass der Bolzen in die dafür vorgesehene Aussparung passt.
- ▶ Drehen Sie den Bolzen mit einem Schlitzschraubendreher oder ggf. mit einem Maulschlüssel aus der Lochplatte des oberen Scharniers (9) heraus und drehen Sie ihn von der anderen Seite in dasselbe Bohrloch wieder ein.
- ▶ Drehen Sie die Lochplatte des oberen Scharniers (9) so, dass die Bohrungen der Lochplatte auf die Bohrungen im Gerät passen und der Bolzen außen liegt. Setzen Sie bei geschlossener Tür das obere Scharnier mit dem Bolzen in die Tür ein.
  
- ▶ Richten Sie die Tür waagrecht aus. Nun schrauben Sie das obere Scharnier (9) mit den drei Halterungsschrauben fest.
  
- ▶ Entfernen Sie von der Geräteabdeckung die Scharnierabdeckung und setzen Sie sie auf der gegenüberliegenden Seite wieder ein.



- ▶ Bringen Sie die Geräteabdeckung wieder an, indem Sie sie zunächst von vorn in die Führungsnut setzen und auf das Gerät schieben.
- ▶ Drücken Sie sie dann von vorne auf das Gerät, bis sie einrastet.
- ▶ Ziehen Sie die beiden Schrauben hinten an der Geräteabdeckung mit einem Kreuzschlitzschraubendreher wieder fest.
- ▶ Richten Sie das Gerät waagrecht aus und gleichen Sie ggf. Unebenheiten des Bodens durch entsprechendes Einschrauben des Stellfußes (5) aus.
- ▶ Setzen Sie die Flaschenablagen (6) und (7) wieder ein und schließen Sie die Gerätetür.



Bitte beachten: Die Türdichtung passt sich nach einigen Stunden dem neuen Türanschlag an.



### **HINWEIS!**

#### **Möglicher Sachschaden!**

Das Gerät erst nach 2 Stunden ans Stromnetz anschließen und einschalten, damit sich das Kältemittel nach der Montage setzen kann.

## **7.3. Gerät reinigen**

Reinigen Sie vor der ersten Benutzung das Geräteinnere und die Flaschenablagen, um fertigungsbedingte Rückstände zu entfernen. Beachten Sie dabei die Hinweise in Kapitel „9. Energiespartipps“.

## **7.4. Flaschenablage**

### **7.4.1. Flaschenablage herausnehmen**

- ▶ Öffnen Sie die Tür vollständig, um die Flaschenablagen herauszunehmen.
- ▶ Heben Sie die Flaschenablage mit beiden Händen an und ziehen Sie sie aus dem Kühlraum.

### **7.4.2. Flaschenablage einsetzen**

- ▶ Schieben Sie jeweils die Flaschenablage von vorne auf die beiden gegenüberliegenden Führungen.

## **8. Gerät bedienen**

- ▶ Schließen Sie das Gerät an eine Schutzkontaktsteckdose 220-240 V~50 Hz an.

Das Gerät schaltet sich ein.



Hörbare Geräusche, wie Knacken, werden durch das Ausdehnen und Schrumpfen der Bauelemente infolge der Temperaturänderungen verursacht und stellen keinen Mangel dar.

- ▶ Öffnen Sie die Gerätetür, um Einstellungen am Bedienpanel (8) vorzunehmen.

### **8.1. Temperatur einstellen**

- ▶ Sie können die Temperatur für die obere und untere Kühlzone unabhängig einstellen. Es ist eine Einstellung von 5 °C bis 20 °C möglich.



Die Kühlzonentemperatur hängt von folgenden Faktoren ab:

- Raumtemperatur
- Häufigkeit des Türöffnens
- enthaltene Flaschenmenge
- Aufstellungsort.

---

### 8.1.1. Obere Kühlzone

- ▶ Drücken Sie die Taste  $\wedge$ , um die Temperatur für die obere Kühlzone einzustellen. Die Temperaturanzeige blinkt.
- ▶ Drücken Sie mehrfach die Taste  $\wedge$ , bis die gewünschte Temperatur angezeigt wird.

### 8.1.2. Untere Kühlzone

- ▶ Drücken Sie die Taste  $\vee$ , um die Temperatur für die untere Kühlzone einzustellen. Die Temperaturanzeige blinkt.
- ▶ Drücken Sie mehrfach die Taste  $\wedge$ , bis die gewünschte Temperatur angezeigt wird.
- ▶ Passen Sie ggf. die Temperatur den Umgebungsbedingungen an.

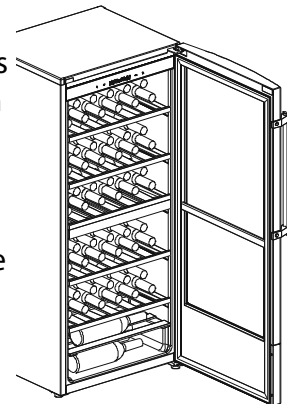
### 8.1.3. Empfohlene Lagertemperaturen für Getränke

Champagner, Schaumwein	6 bis 8 °C
Weißwein	10 bis 12 °C
Roséwein, leichter Rotwein	12 bis 16 °C
gereifter Rotwein	14 bis 16 °C

Je nach eingestellter Temperatur wird in der Displayanzeige der Getränketyp angezeigt (**Red** für Rotwein, **White** für Weißwein und **Sparkling** für Schaumwein).toren zu berücksichtigen.

## 8.2. Flaschen lagern

- ▶ Platzieren Sie die Flaschen auf den oberen Flaschenablagen so, dass der Verschluss nach vorne zeigt. In die unteren beiden Fächer legen Sie die Flaschen hingegen quer (siehe nebenstehende Abbildung).
- ▶ Achten Sie darauf, dass die Flaschenböden keinen Kontakt zu den Innenwänden haben.
- ▶ Achten Sie bei der Lagerung von Wein darauf, dass er nicht zu lange dem Licht ausgesetzt ist und dass er nicht zu viel bewegt wird.



Die mögliche Lagerdauer eines Weines hängt vom Alter, der Traubensorte, dem Alkoholgehalt sowie der enthaltenen Menge an Fruktose und Tannin ab. Überprüfen Sie daher vor der Lagerung die Weinqualität.

## 8.3. Beleuchtung

- ▶ Öffnen Sie die Gerätetür.

Die Beleuchtung ist automatisch eingeschaltet, wenn die Gerätetür geöffnet wird und erlischt nach dem Schließen nach ca. 5 Minuten.

### ODER

- ▶ Öffnen Sie die Gerätetür.

Die Beleuchtung ist automatisch eingeschaltet, wenn die Gerätetür geöffnet wird.

- ▶ Drücken Sie , um die Beleuchtung beim Schließen der Gerätetür auszuschalten.

Beim nächsten Öffnen ist die Beleuchtung wieder automatisch eingeschaltet und erlischt nach dem Schließen wieder nach ca. 5 Minuten.

## 8.4. Temperatureinheit wechseln

- ▶ Drücken Sie die Taste °F/°C, um zwischen der Temperatureinheit Fahrenheit und Celsius zu wechseln.

---

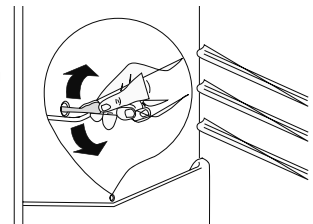
## 9. Energiespartipps

Um die bestmögliche Kühlleistung bei niedrigem Energieverbrauch zu erreichen beachten Sie folgendes:

- ▶ Je kälter die eingestellte Temperatur, desto höher der Energieverbrauch.
- ▶ Stellen Sie das Gerät nicht im Bereich einer Wärmequelle (Heizkörper oder Küchenherd usw.) auf.
- ▶ Wählen Sie als Standort einen nicht zu warmen, trockenen, staubfreien und gut belüfteten Raum.
- ▶ Stellen Sie eine ungehinderte Luftzirkulation um das Gerät sicher.
- ▶ Wenn Sie die Tür längere Zeit öffnen, kann dies zu einer erheblichen Temperaturerhöhung in den Abteilen des Geräts führen. Öffnen Sie die Tür beim Einlegen und Herausnehmen der Getränke nur kurz.
- ▶ Wenn das Kühlgerät längere Zeit leer gelassen wird, schalten Sie das Gerät aus. Gerät abtauen, reinigen, trocknen lassen. Lassen Sie die Tür offen, um Schimmelbildung im Gerät zu vermeiden.

## 10. Gerät reinigen

- ▶ Ziehen Sie den Netzstecker.
- ▶ Entfernen Sie alle Flaschen und Flaschenablagen aus dem Geräteinnenraum.
- ▶ Die Geräteoberfläche sowie Flaschenablagen, ausgenommen der Türdichtung, mit einem milden Reinigungsmittel und einem weichen Tuch reinigen.
- ▶ Die Türdichtung mit klarem Wasser abwischen und trocknen lassen. Scheuermittel- oder säurehaltige Putzmittel sind zum Reinigen ungeeignet.
- ▶ Den Geräteinnenraum mit warmen Wasser und Soda reinigen. Wir empfehlen 2 Esslöffel Soda auf einem Liter Wasser.
- ▶ Säubern Sie auch die beiden Ablaufrinnen für Kondenswasser an der Geräteückwand im Innenraum z. B. mit einem Wattestäbchen oder mit dem Reinigungsdorn.
- ▶ Setzen Sie die Flaschenablagen wieder ein.
- ▶ Stecken Sie den Netzstecker wieder in die Steckdose und schalten Sie das Gerät ein.



Jetzt kann das Gerät wieder befüllt werden.

## 11. Außerbetriebnahme

- ▶ Ziehen Sie den Netzstecker.
- ▶ Leeren Sie den Kühlraum.
- ▶ Reinigen Sie das Gerät.
- ▶ Gerätetür geöffnet lassen, um keine unangenehmen Gerüche oder Schimmelbildung entstehen zu lassen.

## 12. Fehlerbehebung

Während des Betriebes können Störungen auftreten. Bitte prüfen Sie anhand der folgenden Tabelle, ob Sie das Problem selbstständig beheben können. Alle anderen Reparaturen sind unzulässig und der Garantieanspruch erlischt. Wenden Sie sich daher im Störfall an unser Service Center oder eine andere geeignete Fachwerkstatt.

Störung	Ursache	Behebung
Die Getränke sind zu warm.	Die Temperatur ist nicht korrekt eingestellt.	▶ Stellen Sie die Temperatur dem entsprechend ein.
	Die Tür war längere Zeit geöffnet.	▶ Öffnen Sie die Tür nur solange wie es nötig ist.
	Das Gerät steht in der Nähe einer Wärmequelle.	▶ Halten Sie die empfehlenden Mindestabstände ein (siehe Kapitel „3.3. Aufstellung und elektrischer Anschluss“)
Die Beleuchtung funktioniert nicht.	LED-Beleuchtung ist defekt.	▶ Kontaktieren Sie den Service.
	LED-Beleuchtung ist abgeschaltet.	▶ Siehe Kapitel „8.3. Beleuchtung“.
Frostbildung, auch an der Türdichtung.	Die Türdichtung schließt nicht korrekt ab.	▶ Erwärmen Sie die Dichtung an den undichten Stellen vorsichtig mit einem Fön (nicht höher als 50 °C). Streichen Sie mit der Hand über die Dichtung, damit Sie wieder einen korrekten Sitz erhält.
Das Gerät erzeugt Geräusche.	Das Gerät ist nicht waagrecht ausgerichtet.	▶ Stellen Sie für einen waagerechten Stand des Geräts die Stellfüße durch Herein- oder Heraus-schrauben richtig ein.
	Das Gerät kommt mit Möbeln oder anderen Gegenständen in Berührung	▶ Das Gerät frei aufstellen, so dass es keine andere Gegenstände berührt.
Der Verdichter startet nicht sofort nach einer Temperaturänderung.	Kein Fehler.	▶ Der Verdichter startet ggf. etwas zeitverzögert.
Wasser tritt aus.	Die Ablaufrinne für Kondenswasser ist verstopft.	▶ Ablaufrinnen für Kondenswasser reinigen.

---


## 13. Technische Daten

Brand	Medion
Modell	MD 37104
Kategorie	2
Energieeffizienzklasse:	A
Energieverbrauch	151 kWh/Jahr*
Fassungsvermögen des Kühlbereichs	181 l
Ladekapazität	59 Flaschen (à 0,75 L)
Klimaklasse	N, ST (für Umgebungstemperaturen von 16-38°C)
Nennspannung	220-240 V~ 50 Hz
Nennstrom	0,3 A
Schutzklasse	I
Kältemittel	R-600a
Kältemittelmenge	30 g
Treibmittel (Isolierschaum)	Cyclopentan
Luftschallemission	40 dB(A) re1 pW
Abmessung (HxTxB in mm)	1237 x 550 x 537
Beleuchtung	LED



\* Auf Grundlage von Normprüfungsergebnissen über 24 Stunden ermittelter Energieverbrauch kWh/Jahr. Der tatsächliche Verbrauch hängt von der Nutzung und vom Standort des Geräts ab.

## 14. EU Konformitätsinformation

 Hiermit erklärt die MEDION AG, dass sich dieses Gerät MD 37104 in Übereinstimmung mit den grundlegenden Anforderungen und den übrigen einschlägigen Bestimmungen befindet:

- EMV-Richtlinie 2014/30/EU
- Niederspannungsrichtlinie 2014/35/EU
- Verordnung (EU) Nr. 1060/2010
- RoHS-Richtlinie 2011/65/EU.
- Öko-Design Richtlinie 2009/125/EG



---

## 15. Entsorgung



### GEFAHR!

#### Erstickungsgefahr! Verletzungsgefahr!

Um Gefahren für Kinder zu vermeiden, gehen Sie vor der Entsorgung wie folgt vor:

- ▶ Demontieren Sie die Tür und die Dichtung oder kleben Sie die Tür mit Klebeband zu.
- ▶ Belassen Sie die Flaschenablagen im Gerät, so dass niemand, z. B. Kinder, in das Gerät klettern können.
- ▶ Schneiden Sie das Netzkabel ab.



### Verpackung

Ihr Gerät befindet sich zum Schutz vor Transportschäden in einer Verpackung. Verpackungen sind aus Materialien hergestellt, die umweltschonend entsorgt und einem fachgerechten Recycling zugeführt werden können.



### Gerät

Alle mit dem nebenstehenden Symbol gekennzeichneten Altgeräte dürfen nicht im normalen Hausmüll entsorgt werden.

Entsprechend Richtlinie 2012/19/EU ist das Gerät am Ende seiner Lebensdauer einer geordneten Entsorgung zuzuführen.

Dabei werden im Gerät enthaltene Wertstoffe der Wiederverwertung zugeführt und die Belastung der Umwelt vermieden.

Geben Sie das Altgerät an einer Sammelstelle für Elektroschrott oder einem Wertstoffhof ab.

Wenden Sie sich für nähere Auskünfte an Ihr örtliches Entsorgungsunternehmen oder Ihre kommunale Verwaltung.

- ▶ Das Gerät/Die Isolierung muss fachgerecht entsorgt werden.
- ▶ Beachten Sie bei der Entsorgung, dass das Gerät/die Isolierung Cyclopentan (brennbares Isolationsblähgas) enthält.

## 16. Serviceinformationen

Sollte Ihr Gerät einmal nicht wie gewünscht und erwartet funktionieren, wenden Sie sich zunächst an unseren Kundenservice. Es stehen Ihnen verschiedene Wege zur Verfügung, um mit uns in Kontakt zu treten:

- In unserer Service Community treffen Sie auf andere Benutzer sowie unsere Mitarbeiter und können dort Ihre Erfahrungen austauschen und Ihr Wissen weitergeben.  
Sie finden unsere Service Community unter <http://community.medion.com>.
- Gerne können Sie auch unser Kontaktformular unter [www.medion.com/contact](http://www.medion.com/contact) nutzen.
- Selbstverständlich steht Ihnen unser Serviceteam auch über unsere Hotline oder postalisch zur Verfügung.

Öffnungszeiten	Multimedia-Produkte (PC, Notebook, etc.)
Mo. - Fr.: 07:00 - 20:00 Sa.: 10:00 - 18:00	① 0201 22099-123
	Haushalt & Heimelektronik
	① 0201 22099-234
	Mobiltelefon; Tablet & Smartphone
	① 0201 22099-345
Serviceadresse	
<b>MEDION AG 45092 Essen Deutschland</b>	



Diese und viele weitere Bedienungsanleitungen stehen Ihnen über das Serviceportal [www.medion.com/de/service/start/](http://www.medion.com/de/service/start/) zum Download zur Verfügung. Dort finden Sie auch Treiber und andere Software zu diversen Geräten. Sie können auch den nebenstehenden QR Code scannen und die Bedienungsanleitung über das Serviceportal auf Ihr mobiles Endgerät laden.

## 17. Impressum

Copyright © 2019

Stand: 21.03.2019

Alle Rechte vorbehalten.

Diese Bedienungsanleitung ist urheberrechtlich geschützt.

Vervielfältigung in mechanischer, elektronischer und jeder anderen Form ohne die schriftliche Genehmigung des Herstellers ist verboten.

Das Copyright liegt bei der Firma:

**MEDION AG**

**Am Zehnthof 77**

**45307 Essen**

**Deutschland**

Bitte beachten Sie, dass die oben stehende Anschrift keine Retourenanschrift ist. Kontaktieren Sie zuerst immer unseren Kundenservice.