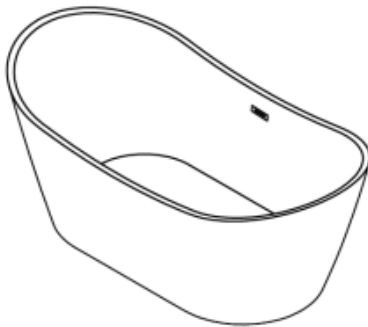


**Montage- und
Bedienungsanleitung
Freistehende Badewanne
Codo**



Home Deluxe GmbH | Schanzeweg 2 | 32312 Lübbecke | +49 (0)5743-6039190

www.home-deluxe-gmbh.de

Inhaltsverzeichnis

Symbolerklärung	3
Sicherheitshinweise	4-6
Übersicht	7
Vorbereitung	8
Montage	8
Reinigung und Pflege	9
Gewährleistung	10

Symbolerklärung



WARNUNG

Das Warn-Symbol weist Sie auf Gefahren hin, bei denen Unfälle oder Beschädigungen auftreten können. Bevor Sie den entsprechenden Montageschritt ausführen, lesen Sie den entsprechenden Hinweis neben dem Symbol.



INFO

Das Info-Symbol gibt Ihnen wichtige Hinweise und weist Sie auf Probleme während des Montagevorganges hin. Beachten Sie diese bevor der entsprechende Montageschritt durchgeführt wird, um Probleme zu verstehen und vermeiden zu können.

Allgemeines

Lesen Sie diese Gebrauchsanweisung aufmerksam durch und bewahren Sie diese auf. Benutzen Sie den Artikel nur wie in dieser Anleitung beschrieben, damit es nicht versehentlich zu Verletzungen oder Schäden kommt. Der Artikel ist ausschließlich für den privaten Gebrauch bestimmt und nicht für den gewerblichen Einsatz geeignet. Der Hersteller übernimmt keine Haftung für Schäden, die durch nicht bestimmungsgemäßen oder falschen Gebrauch entstanden sind.



Nutzungshinweise

- Vor dem ersten Benutzen bitte gründlich reinigen, alle Funktionen testen und mit der korrekten Benutzung vertraut machen (Verbrühungsgefahr!).
- Keine Elektrogeräte mit in die Wanne nehmen.
- Kinder sollten die Wanne nicht unbeaufsichtigt benutzen, es sei denn, sie sind ausreichend mit den Gefahren und der sachgerechten Nutzung vertraut.
- Überprüfen Sie die Badewanne vor jeder Nutzung auf Beschädigungen, wie z.B. auf Risse. Wenden Sie sich in diesem Fall umgehend an den Hersteller und nutzen Sie Ihre Badewanne nicht.
- Der zulässige Wasserdruck sollte ca. zwischen 4 bis 6 bar liegen.
- Ab einem Härtegrad von 10° (dt. Härte) empfehlen wir den Einbau eines Enthärtungsgerätes.



Sicherheitshinweise

- Installationen sollten nur von einem Fachmann durchgeführt werden.
- Vermeiden Sie jegliche Veränderung am Produkt.
- Die Badewanne ist sofort nach Erhalt auf mögliche Beschädigungen zu kontrollieren.
- Schützen Sie während der Montage der Badewanne die Wannenoberfläche durch Abdecken vor Beschädigung und Verschmutzung
- Nutzen Sie das Produkt nicht unter Alkoholeinfluss.



Kontaktieren Sie Ihren Arzt und bitten ihn um Rat, wenn Sie:

- Medikamente einnehmen, die Sie vom Arzt verschrieben bekommen haben.
- eine Wirbelsäulenfehlfunktion, einen Wirbelsäulendefekt, eine Wirbelsäulenverletzung haben.
- Rückenprobleme haben.
- Diabetes, Osteoporose oder sensorische Beeinträchtigungen haben.
- Fehlfunktionen der Gelenke haben.
- einen Schrittmacher oder andere elektronische oder medizinisch notwendige Geräte an oder in Ihrem Körper tragen.
- schwanger sind.
- einen bösartigen Tumor haben.
- unter Thrombose oder eine Venenentzündung leiden.
- unter einem erhöhten Risiko für Blutgerinnsel leiden.
- kürzlich operiert wurden.
- etwas Mechanisches in Ihrem Körper implantiert haben, wie z.B. Schrauben oder Klammern.

Bei weiteren Beschwerden, wenden Sie sich bitte an Ihren Arzt!



Aufstellungsort

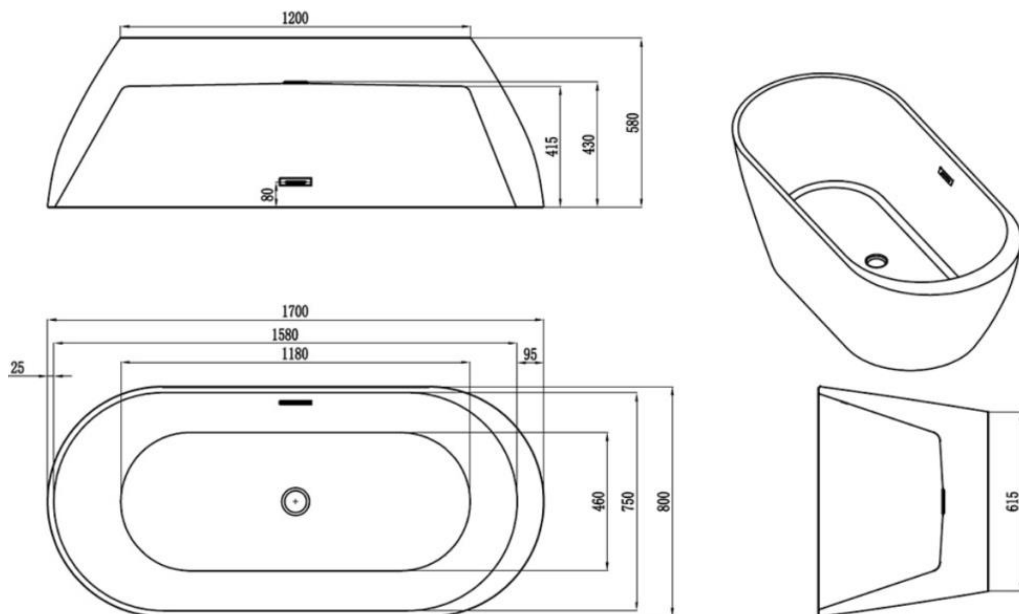
Der Bodenbereich am Montageort muss eben und fest sein. Für eine optimale Verwendung der Badewanne, empfehlen wir einen durchgehend fertig gefliesten Boden.



Entsorgungshinweise

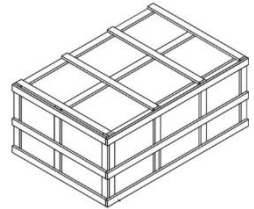
- Entsorgen Sie das Verpackungsmaterial gemäß den gültigen nationalen Vorschriften.
- Entsorgen Sie die Kartonagen und Schutzverpackungen aus Plastik separat und fachgerecht.
- Unsere Verpackungen sind aus umweltfreundlichen Materialien hergestellt. Sie können recycelt werden und somit als wertvolle Rohstoffe dienen. Nicht mehr benötigte Verpackungen können daher der örtlichen Abfallentsorgung zugeführt werden.
- Bei der Entsorgung dieses Produktes müssen ebenfalls die gültigen nationalen Vorschriften beachtet werden.
- Sollten Sie sich bezüglich der Entsorgung unsicher sein, wenden Sie sich an den Hersteller.
- Hinweise zur fachgerechten Entsorgung erhalten Sie bei den örtlichen Entsorgungszentren.

Übersicht



Vorbereitung

1. Entfernen Sie zunächst sämtliche Schutzfolien an den Bauteilen. Kontrollieren Sie den Verpackungsinhalt komplett auf Vollständigkeit und auf eventuelle Beschädigungen. Wir weisen darauf hin, dass die Badewanne bereits vormontiert ist!



Montage

2. Richten Sie die Badewanne an der gewünschten Endposition auf und schließen Sie den Abfluss dementsprechend an. Sie können zusätzlich auch ein Dichtband oder Sanitär-Silikon (nicht im Lieferumfang enthalten) nutzen, um ungewollten Wasseraustritt zu verhindern.



Sie benötigen einen Wasserablauf und einen Warm-/Kaltwasseranschluss.



Maximales Füllvolumen bis zum Überlaufschutz: 204 Liter (Bitte beachten Sie, dass dieser Wert für ohne in der Wanne sitzende Personen ermittelt wurde. Für ein Bad benötigen Sie aufgrund der Wasserverdrängung also je nach Größe und Gewicht weniger Wasser).



Reinigung und Pflege

Reinigen Sie die Wanne mit einem milden Reinigungsmittel und einem weichen Tuch. Reinigungsmittel wie Azeton oder ammoniakhaltige, sowie grobkörnige Scheuermittel sind nicht geeignet. Bitte beachten Sie hierbei, dass der Abfluss von der Wanne regelmäßig gereinigt werden muss. Der Wasserrücklauf muss von Verstopfungen befreit werden (Achtung: Nicht während oder kurz nach dem Betrieb!). Kalkablagerungen mit kalklösendem Mittel und Wasser reinigen.



Gewährleistung

Es bestehen die gesetzlichen Mängelhaftungs- und Gewährleistungsrechte ab Kaufdatum. Im Fall von Mängeln an diesem Produkt wenden Sie sich bitte schriftlich an den Verkäufer:

Home Deluxe GmbH
Schanzweg 2
32312 Lübbecke
info@home-deluxe-gmbh.de

Reklamationen, die aufgrund unsachgemäßer Montage oder Nutzung entstehen, sind von der Gewährleistung ausgeschlossen.

Modell: Freistehende Badewanne Codo (Artikel-ID 8687)

Abmaß: (B/T/H): 170 x 80 x 58 cm

Im Zuge von Produktverbesserungen behalten wir uns technische und optische Veränderungen am Artikel vor.