

Pavillon Milena



Pavillon Milena

Paviljoen Milena



Vor Montage und Benutzung unbedingt sorgfältig lesen und für spätere Zwecke aufbewahren.

Read these instructions carefully before use and assembly and keep for future reference!

Lees deze instructies zorgvuldig door en bewaar ze ter referentie in de toekomst!

Wichtige Hinweise!

Entspricht das gelieferte Produkt Ihrer Bestellung? Ist die Verpackung unversehrt?

Vor dem Aufbau ist der Bausatz auf Vollständigkeit und Richtigkeit der einzelnen Bauteile anhand der Stückliste zu kontrollieren. Schäden oder fehlende Teile müssen vor Aufbau umgehend gemeldet werden. Der Hersteller kann nicht für Schäden, die beim Aufbau entstehen, haftbar gemacht werden wie z.B. Schrammen, Dellen.

Important Notes!

Does this product meet your expectations? Is the packaging undamaged?

Before assembly of the product please check if the kit is complete and accurate on basis of the spare part list. Defects or missing parts have to be notified before assembling the product. The manufacturer cannot be held responsible for damages caused during assembly of the product, for example scratches or dents.

Belangrijke instructies!

Voldoet het geleverde product aan uw bestelling? Is de verpakking onbeschadigd?

Alvorens het product te monteren s.v.p. aan de hand van de checklist controleren of de set compleet is.

Defecten of ontbrekende delen moeten worden gemeld alvorens met de montage te beginnen.

De fabrikant kan niet aansprakelijk worden gesteld voor schade die ontstaat tijdens het monteren zoals bijv. krassen en deuken.

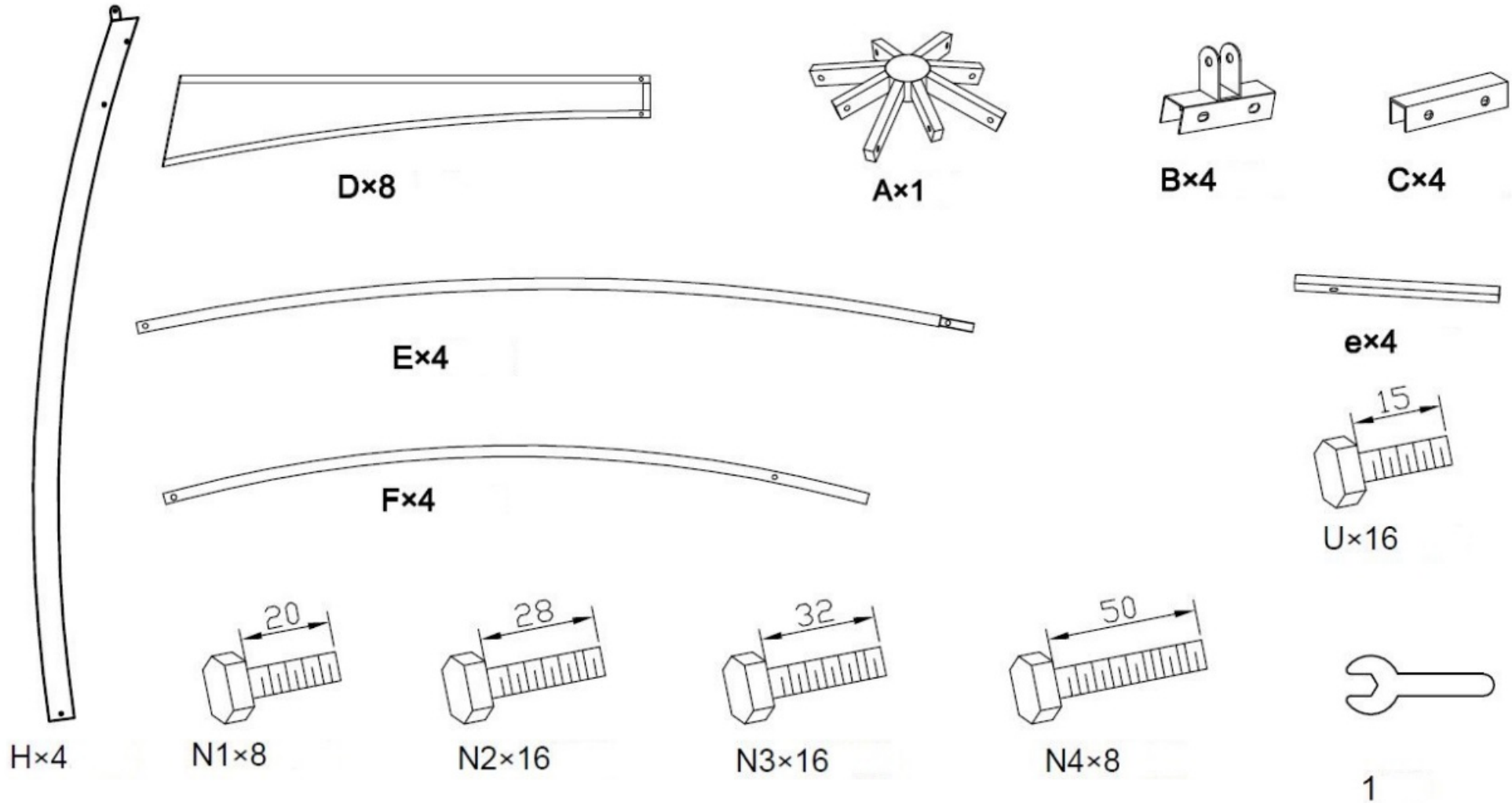
Pavillon Milena



Pavilion Milena

Paviljoen Milena

Stückliste / Spare part list / Onderdelenlijst



Pavillon Milena



Pavilion Milena

Paviljoen Milena

Stückliste / Spare part list / Onderdelenlijst



G×4



Q×40



O×16



R×104



W×1



L×8



V×1SET

Hinweis / Information / Informatie:

VORSICHT SCHERSTELLEN MÖGLICH! QUETSCHGEFAHR AN TEILEN MÖGLICH! KLEINKINDER NIE UNBEAUFICHTIGT LASSEN! AUSSER REICHWEITE VON KINDERN AUFBEWAHREN!

CAUTION SCISSOR ACTION! RISK OF INJURY BY CRUSHING! NEVER LEAVE CHILDREN UNATTENDED! KEEP OUT OF REACH OF CHILDREN!

VOORZICHTIG SCHAARPLAATSEN! KNEUSGEVAAR! KLEINE KINDEREN NOOIT ZONDER TOEZICHT LATEN! BUITEN HET BEREIK VAN KINDEREN BEWAAREN!

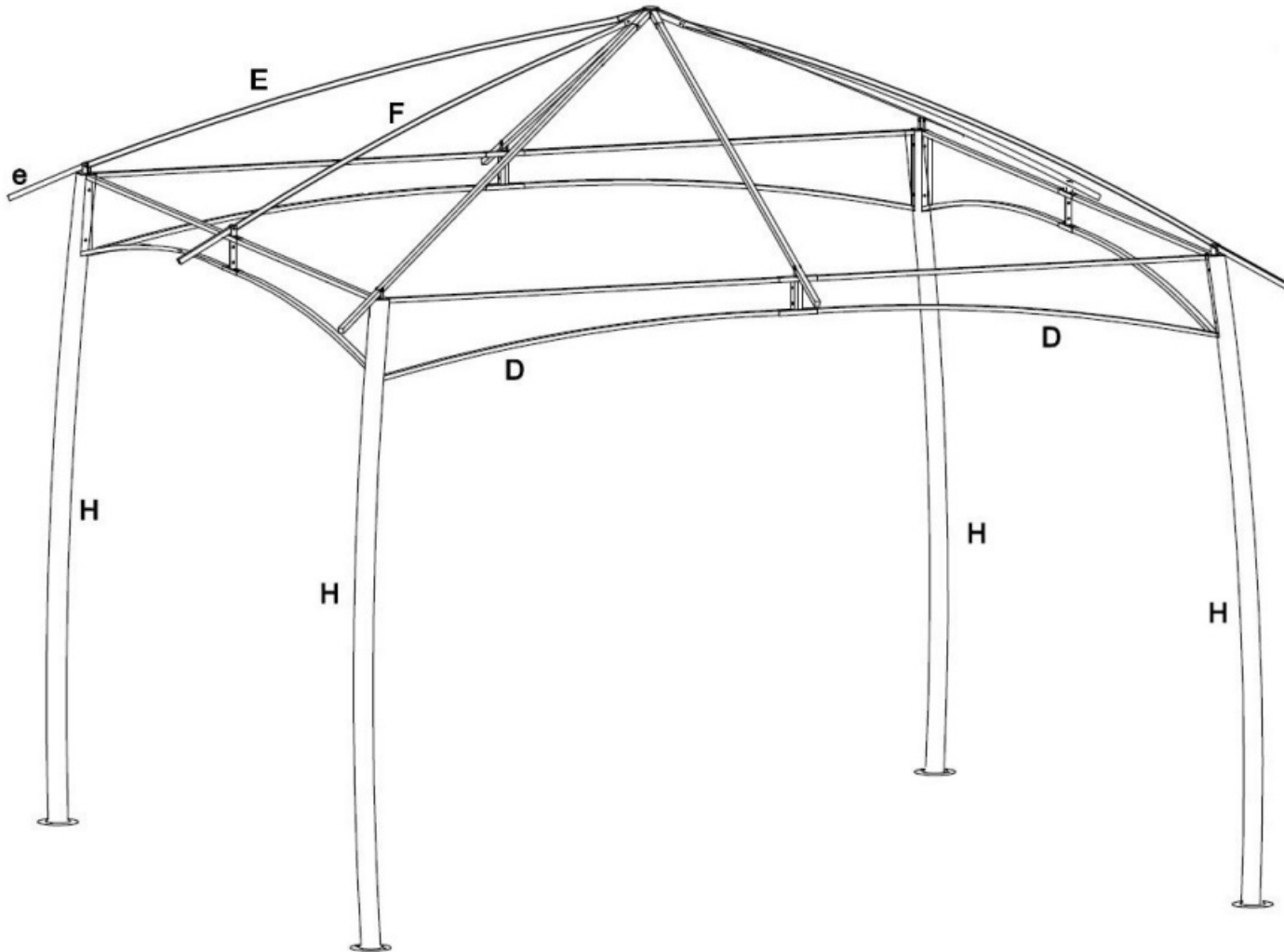
Pavillon Milena



Pavilion Milena

Paviljoen Milena

Stückliste / Spare part list / Onderdelenlijst



Pavillon Milena

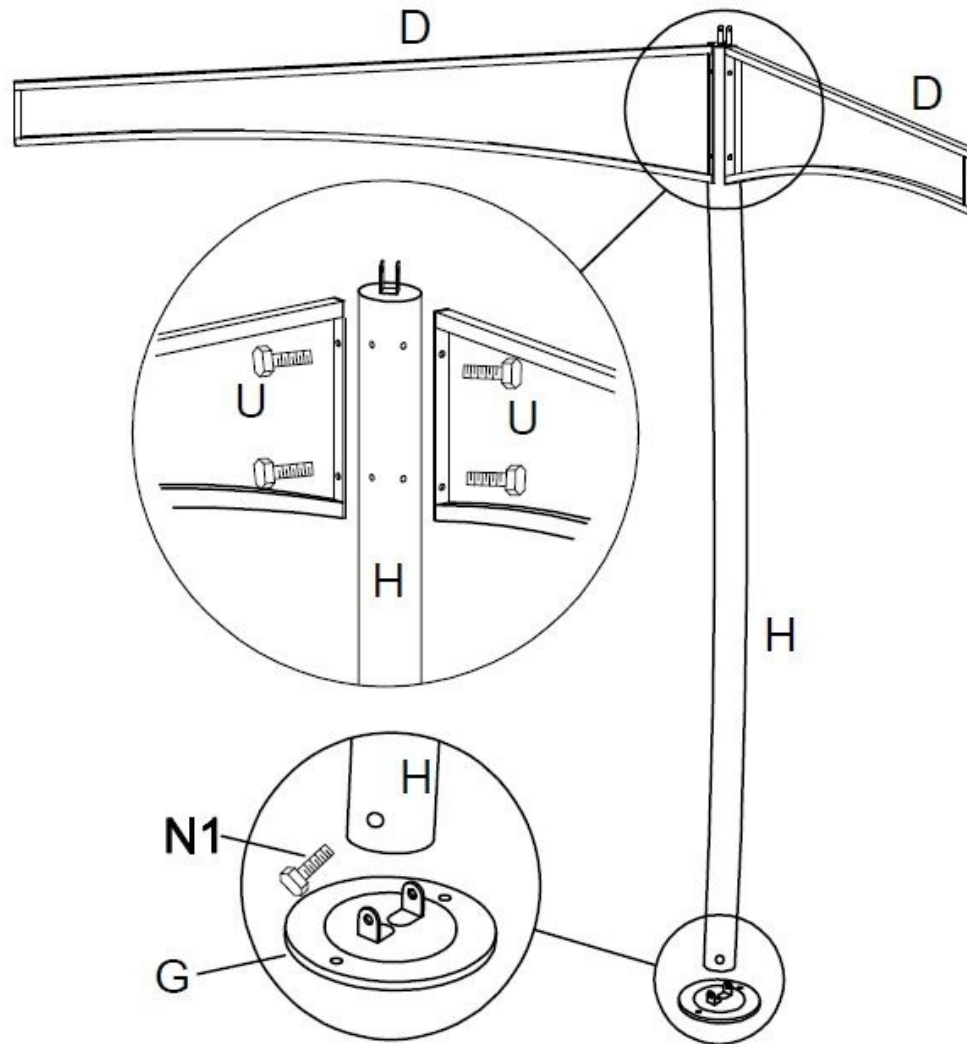


Pavilion Milena

Paviljoen Milena

Aufbauanleitung / Assembly instruction / Opbouw instructie

①



Alle Schrauben nur lose anziehen!
All screws just tighten loose!
Alle schroeven los aandraaien!

Pavillon Milena

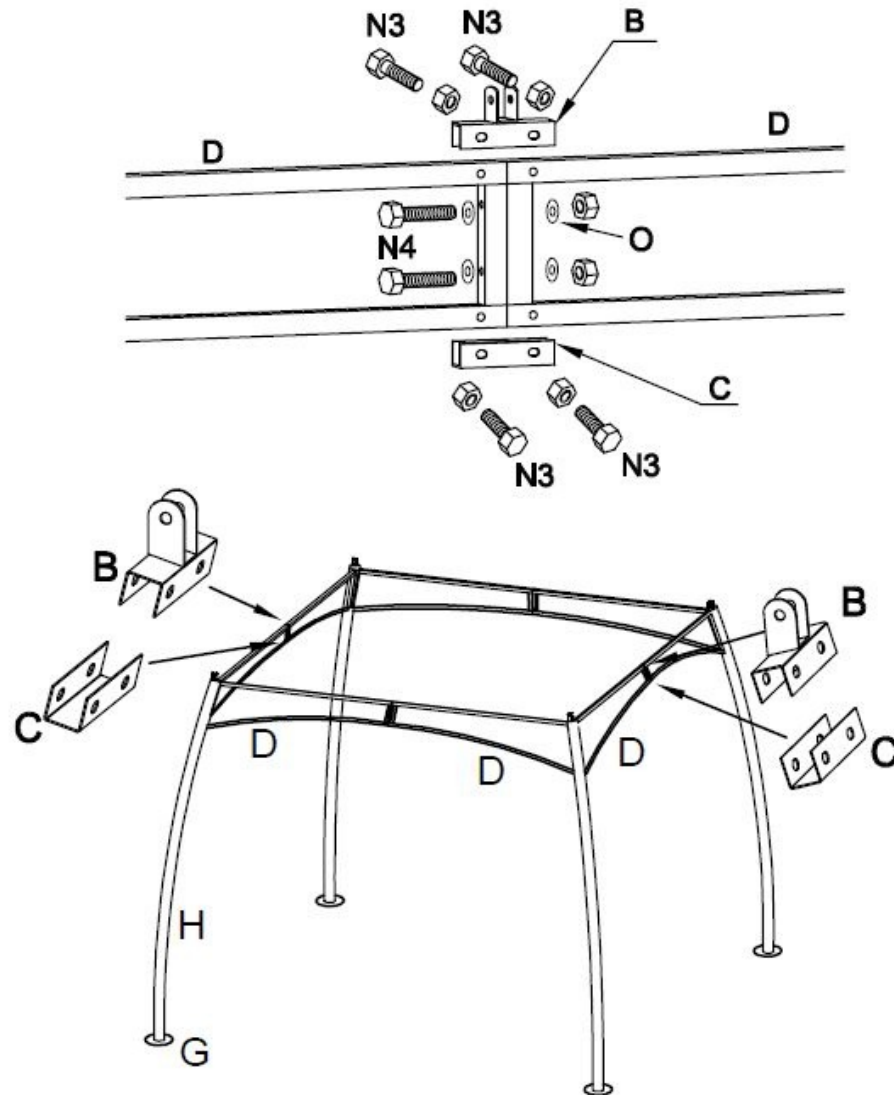


Pavilion Milena

Paviljoen Milena

Aufbauanleitung / Assembly instruction / Opbouw instructie

②



Alle Schrauben nur lose anziehen!
All screws just tighten loose!
Alle schroeven los aandraaien!

Pavillon Milena

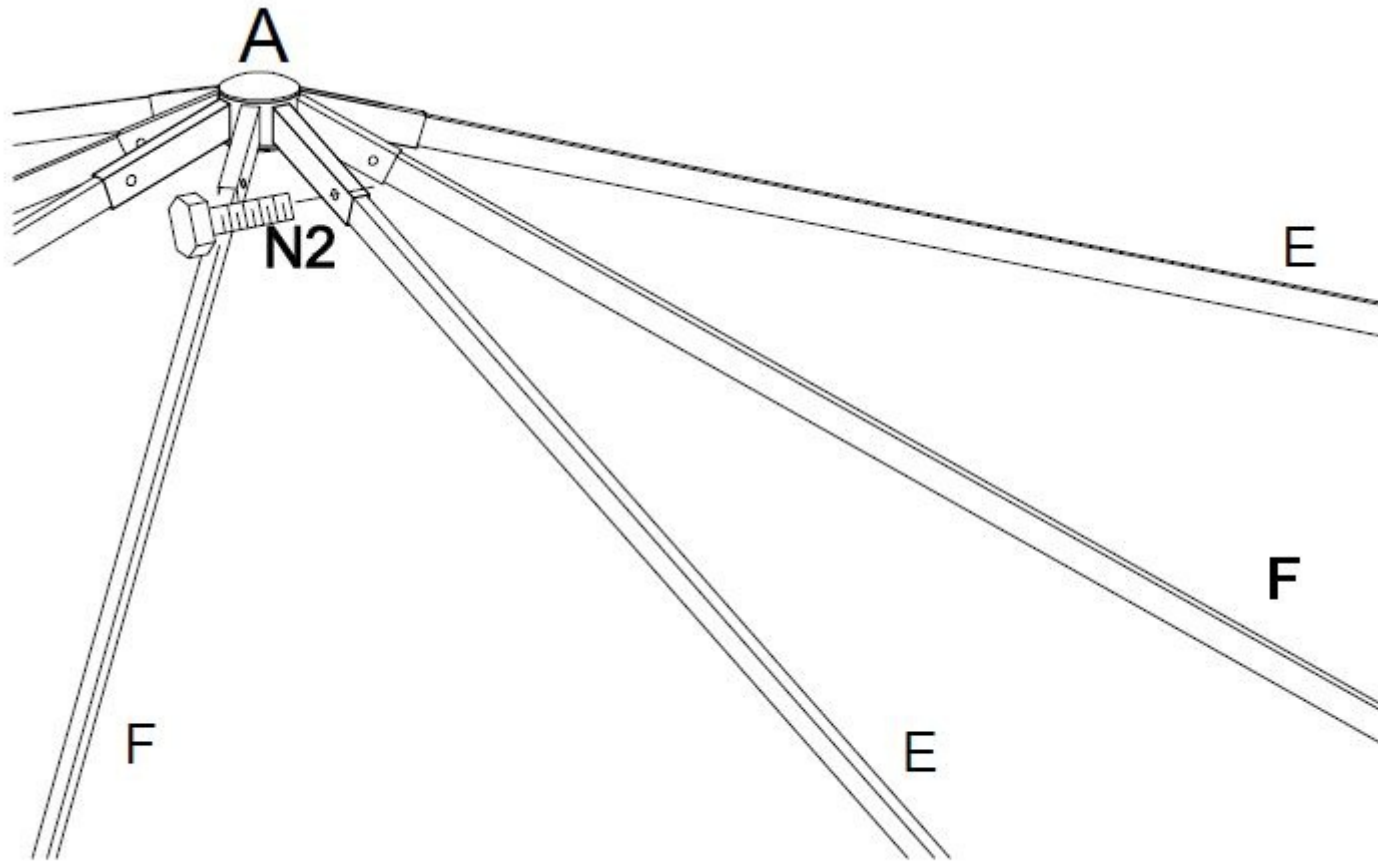


Pavilion Milena

Paviljoen Milena

Aufbauanleitung / Assembly instruction / Opbouw instructie

③



Alle Schrauben nur lose anziehen!
All screws just tighten loose!
Alle schroeven los aandraaien!

Pavillon Milena

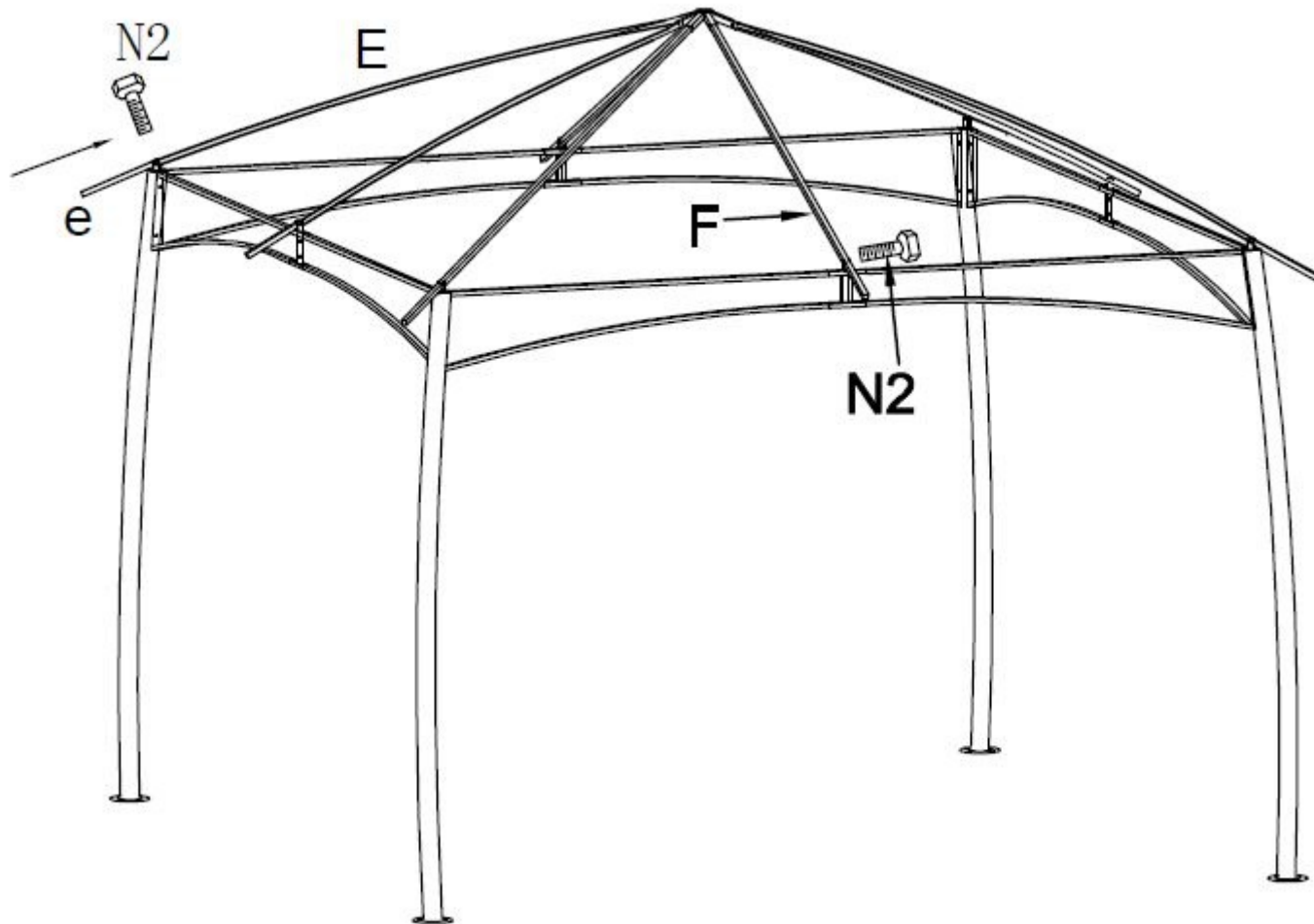


Pavilion Milena

Paviljoen Milena

Aufbauanleitung / Assembly instruction / Opbouw instructie

④



Alle Schrauben nur lose anziehen!
All screws just tighten loose!
Alle schroeven los aandraaien!

Pavillon Milena

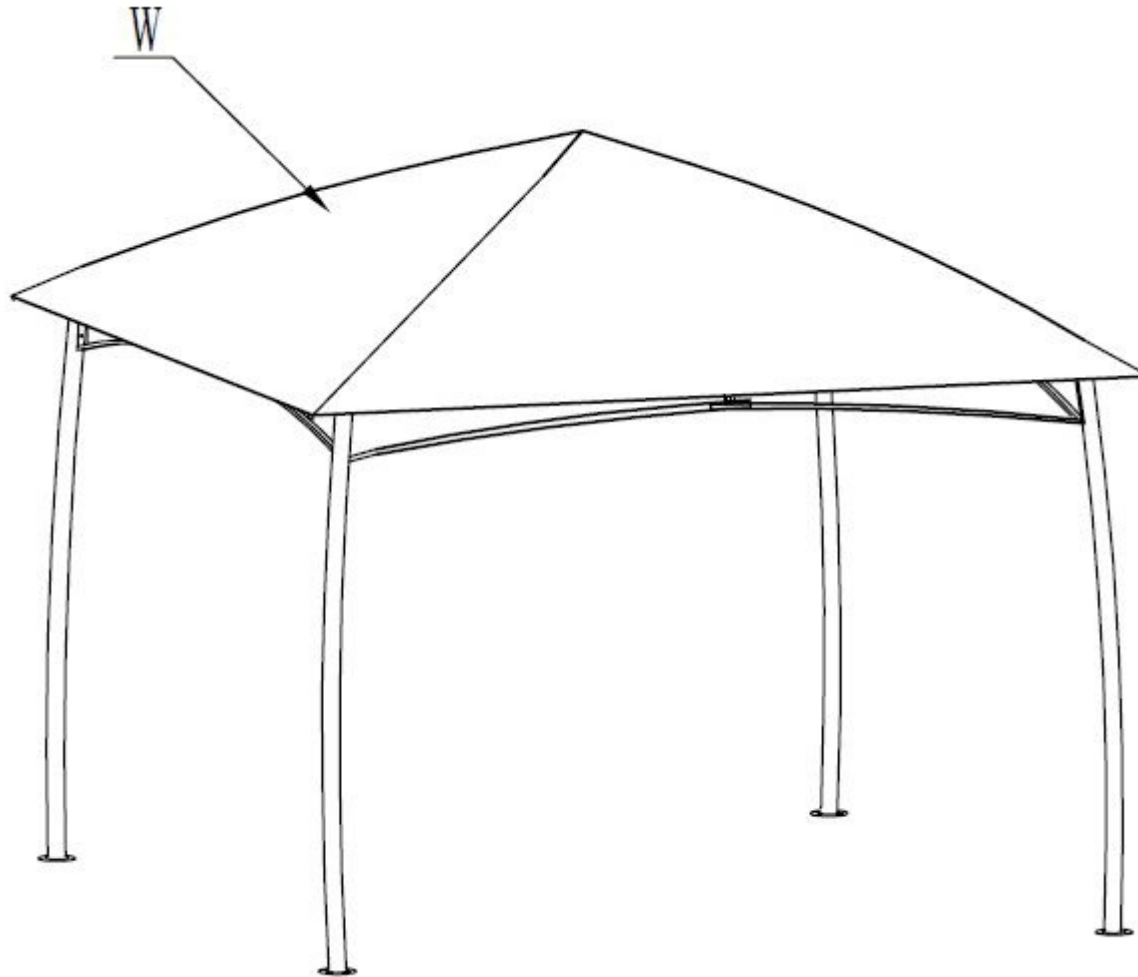


Pavilion Milena

Paviljoen Milena

Aufbauanleitung / Assembly instruction / Opbouw instructie

⑤



Nun alle Schrauben fest anziehen! Regelmässig kontrollieren!
Now please tighten screws firmly! Please control screws regularly!
Nu schroeven vast aandraaien! Controleer schroeven regelmatig!

Pavillon Milena

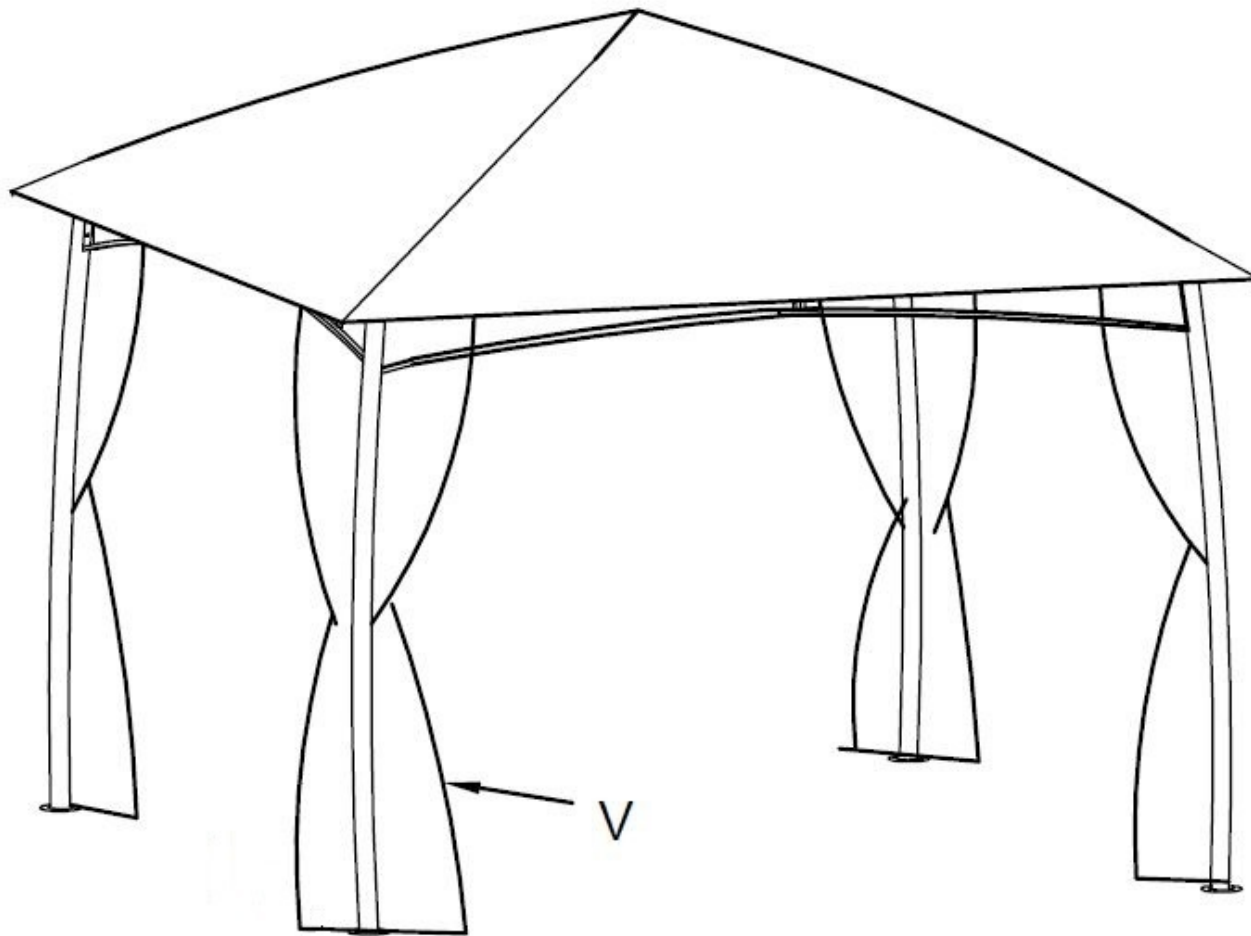


Pavilion Milena

Paviljoen Milena

Aufbauanleitung / Assembly instruction / Opbouw instructie

⑥



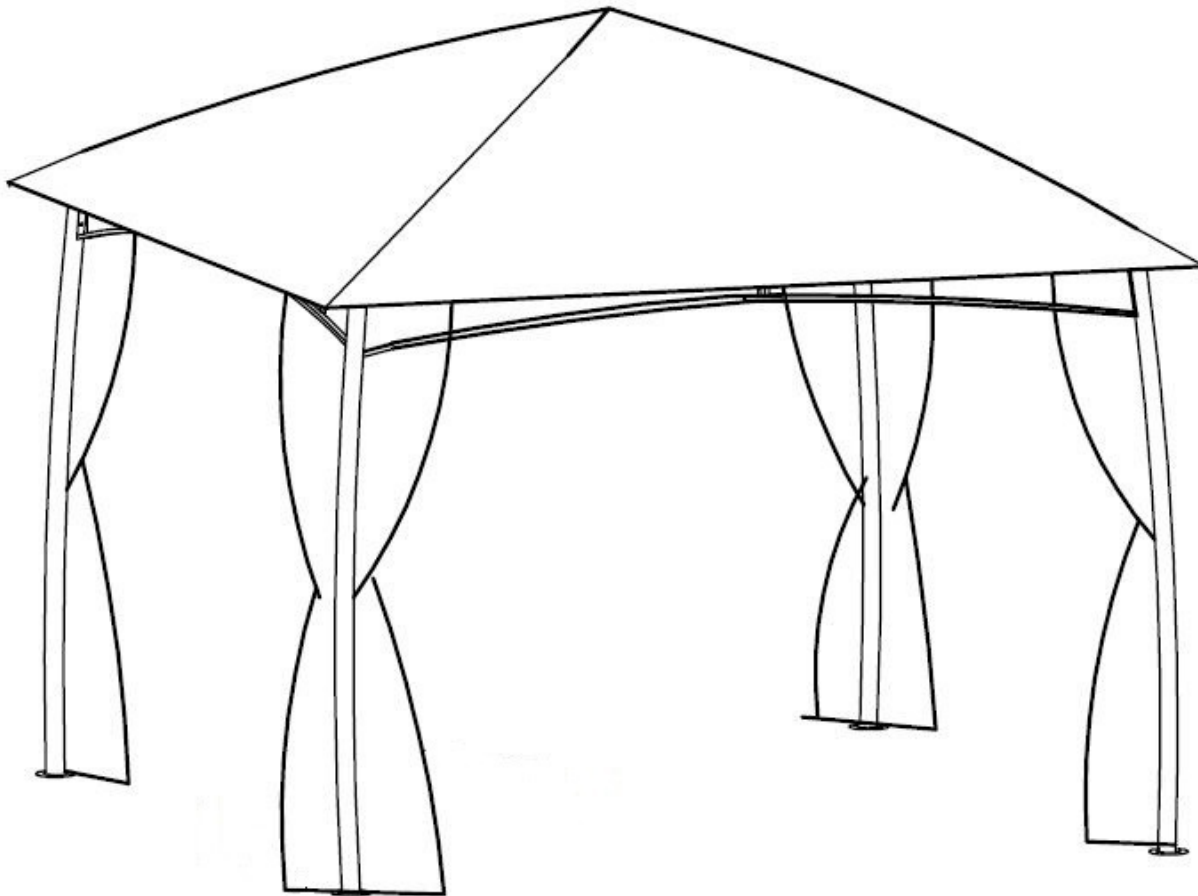
Pavillon Milena



Pavilion Milena

Paviljoen Milena

Aufbauanleitung / Assembly instruction / Opbouw instructie



Dachtextil bei starkem Wind und starkem Regen entfernen! Bei Unwetter Gestell + Textil komplett entfernen! Produkt ist Sonnenschutz! Produkt nicht als Überdachung für Grills, Feuer, etc. geeignet!

Remove cover during strong wind and hard rain! Remove frame and cover completely in bad weather periods! Product is sun shade! Product cannot be used as covering and canopy for grills, barbecue, fire, etc!

Wij raden u dringend aan om alle textiel delen, zoals dak, zijwanden, etc. bij harde wind, storm, onweer en hevige regen te verwijderen. Dit geldt ook voor de periodes dat u niet aanwezig bent, zoals bijvoorbeeld bij een 2^e huis of op de camping. Een tuinpaviljoen is bedoeld als schaduwbrenger tegen zon. Een tuinpaviljoen mag niet gebruikt worden als overkapping voor grill, BBQ of bij open vuur.

Bitte in den Herbst- und Wintermonaten die gesamte Standfestigkeit in regelmäßigen Abständen überprüfen. Bei Schäden durch Schnee und Unwetter keinerlei Gewährleistung!

In the fall and winter months please check the entire stability at regular intervals. Damage caused by snow and storms no warranty!

In de herfst en winter maanden controleer het gehele stabiliteit regelmatig. Bij schade veroorzaakt door sneeuw en stormen geen garantie!