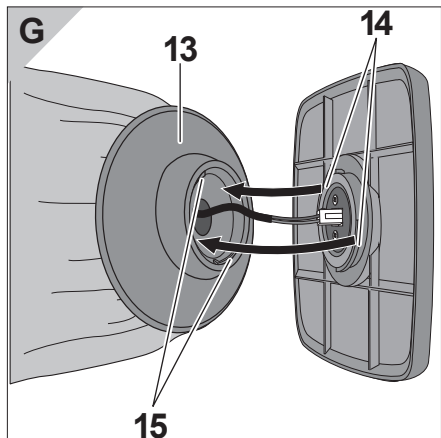
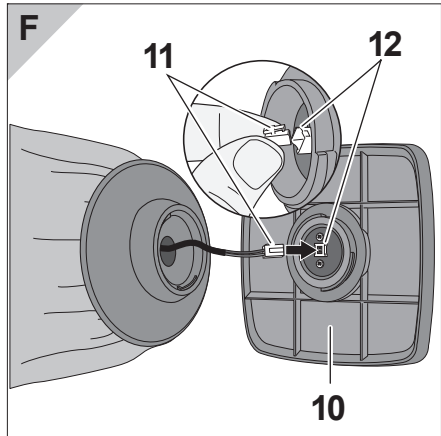
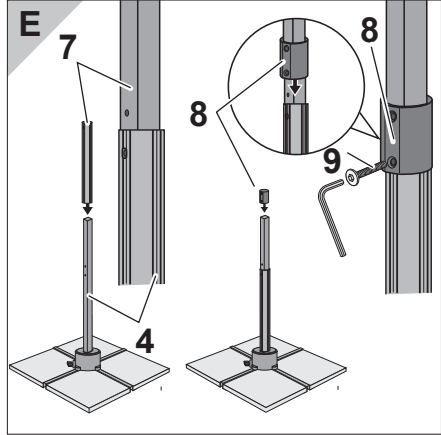
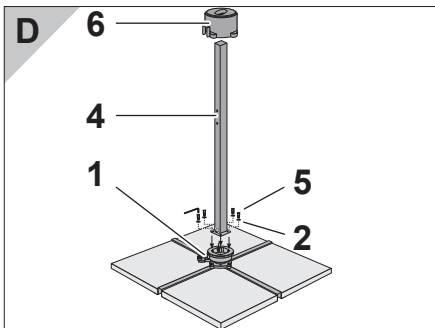
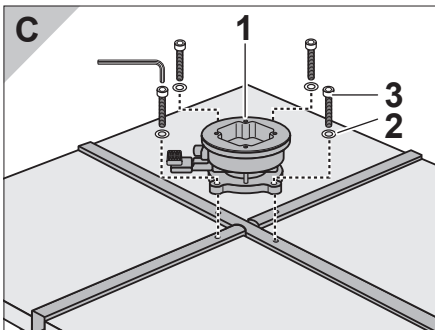
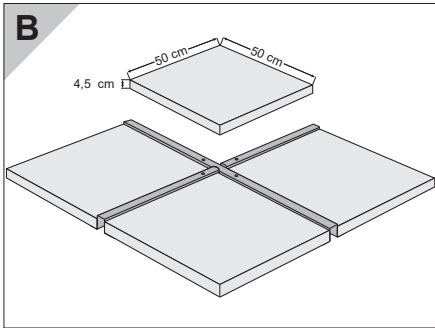
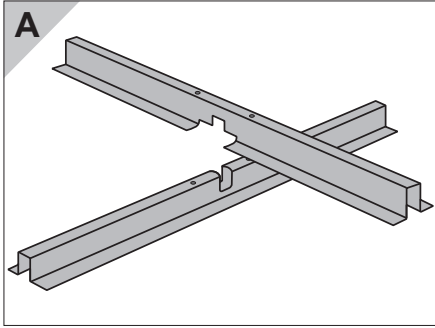
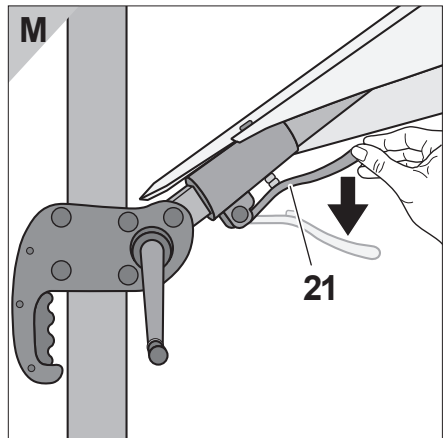
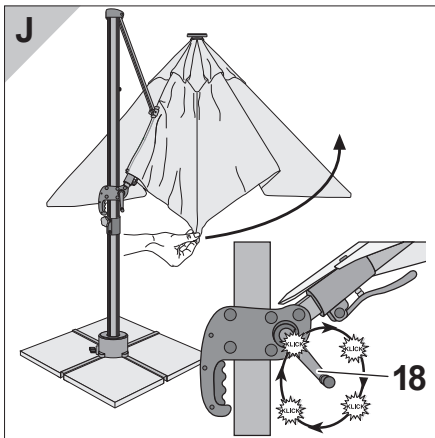
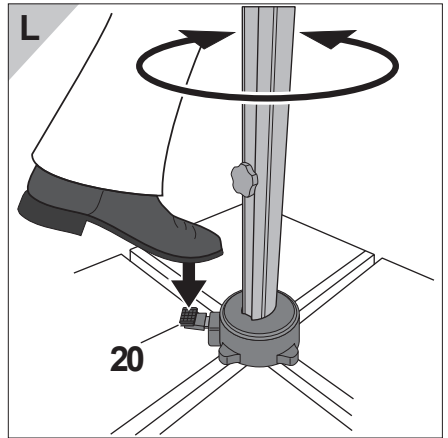
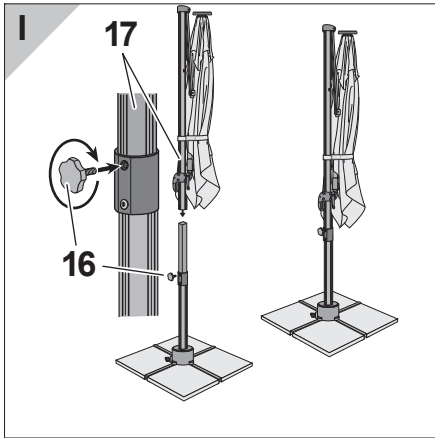
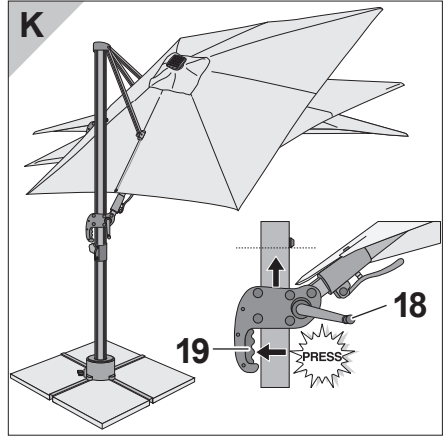
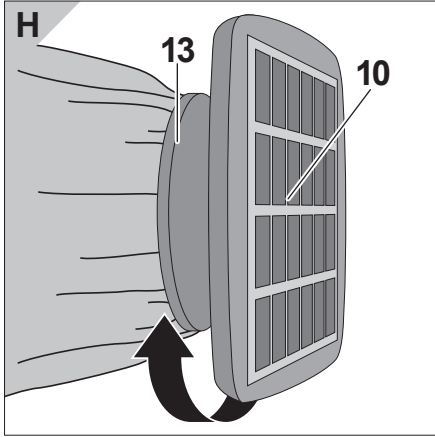


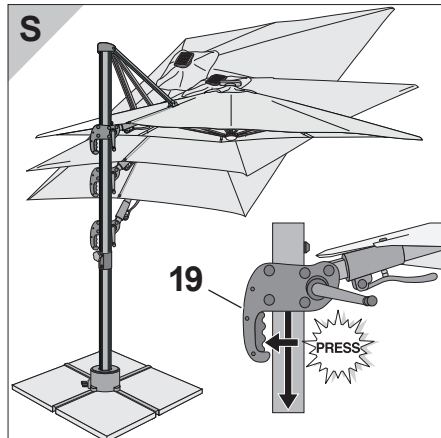
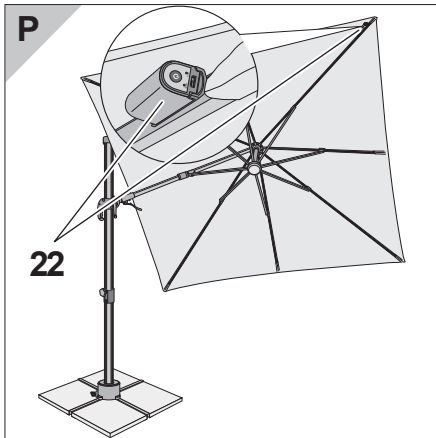
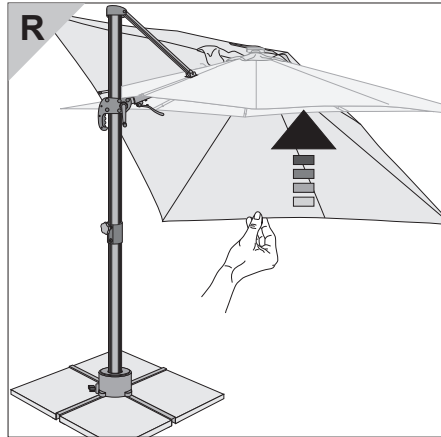
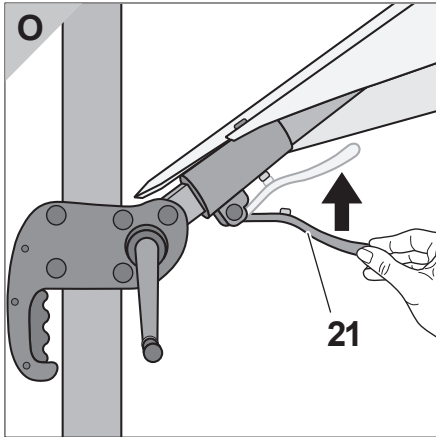
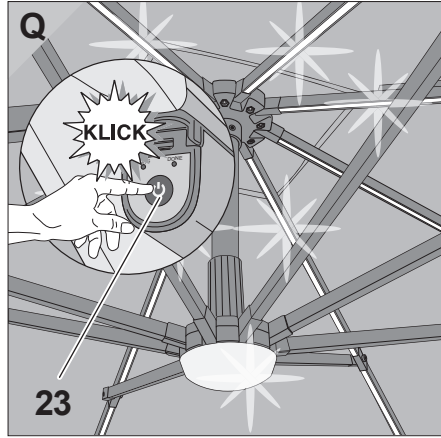
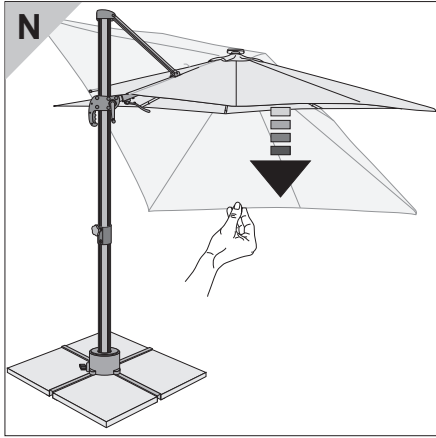
# LED SOLAR Pendelschirm 250 × 250 Aufbau- und Gebrauchsanleitung

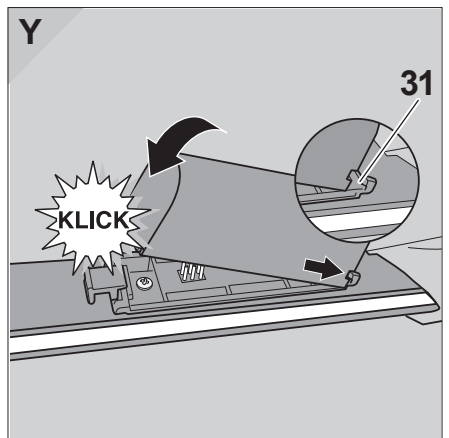
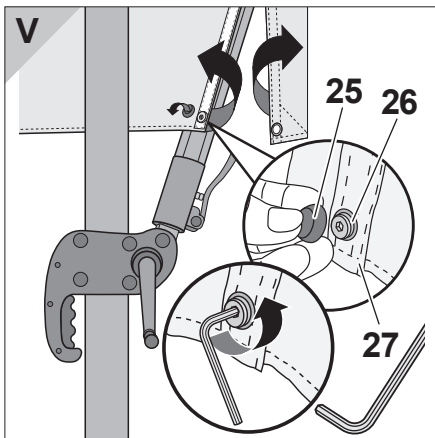
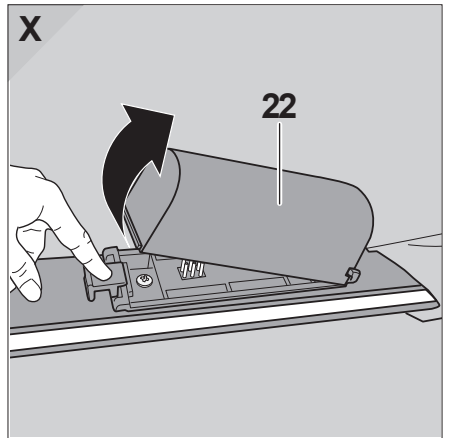
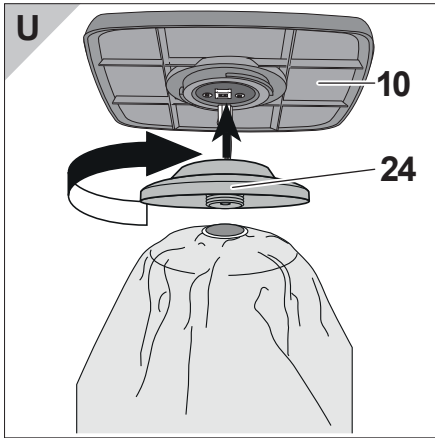
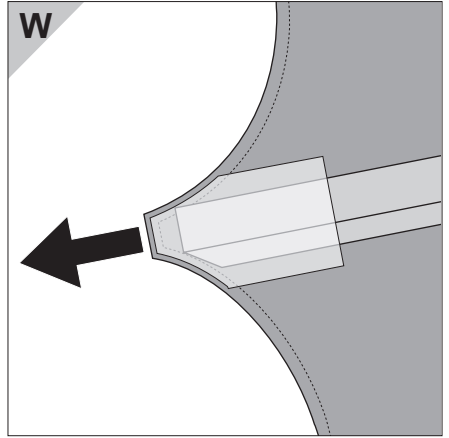
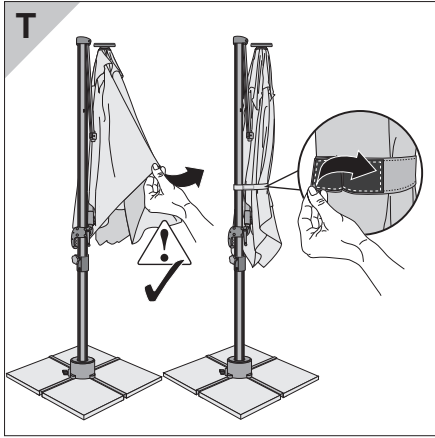


Art.-Nr.: 463253840HD  
Anl.-Nr. 197911 20191030









## LED SOLAR Pendel- schirm 250 × 250 – Aufbau- und Ge- brauchsanleitung



Lesen Sie diese Aufbau- und Gebrauchsanleitung, insbesondere die Sicherheitshinweise, vollständig und sorgfältig durch. Die Nichtbeachtung dieser Sicherheitshinweise kann zu Verletzungen oder zu Schäden am Sonnenschirm führen. Bewahren Sie die Aufbau- und Gebrauchsanleitung zum späteren Nachschlagen auf, und geben Sie sie stets ebenfalls mit, wenn Sie den Sonnenschirm an Dritte weitergeben.

### Ihre Sicherheit



Bitte beachten Sie die folgenden Sicherheitshinweise. Für Schäden infolge von Nichtbeachtung haftet der Hersteller nicht. Sonnenschirm nur mit ausreichender Ballastierung benutzen (siehe „Technische Daten“).

Stellen Sie den Sonnenschirm immer auf einen festen und ebenen Boden.

Verwenden Sie für den Sonnenschirm einen stabilen Standfuß.

Der Sonnenschirm sollte von einer kompetenten erwachsenen Person aufgestellt werden.

Beim Öffnen und Schließen des Sonnenschirms achten Sie bitte darauf, dass Ihre Hände nicht in den Klappmechanismus geraten.

Bei aufkommendem Wind oder Gewitter den Sonnenschirm schließen und mit dem Klettband sichern. Er kann sonst von einer Böe erfasst und umgeworfen werden und dabei Schäden anrichten oder selbst beschädigt werden.

Niemals offenes Feuer in der Nähe oder unterhalb des Sonnenschirmes entfachen. Der Sonnenschirm kann Feuer fangen oder durch Funkenflug beschädigt werden. Halten Sie den Sonnenschirm fern von starken Hitzequellen wie Terrassenheizstrahler, Grill etc.

Der Sonnenschirm ist kein Kinderspielzeug. Kinder können sich die Finger klemmen. Zudem besitzt der Sonnenschirm ein erhebliches Gewicht und kann Kinder beim Umfallen verletzen.

An den Querstreben des Sonnenschirms nichts aufhängen oder gar Klimmzüge daran machen.

Der Sonnenschirm kann Ihre Haut vor direkter UV-Strahlung aber nicht vor reflektierenden UV-Strahlen schützen. Deshalb zusätzlich kosmetische Sonnenschutzmittel verwenden.

Um den Sonnenschirm vor übermäßiger Beanspruchung zu schützen, Sonnenschirm bei Regen oder Schnee schließen und mit einem Klettband sichern.

Der Bezug ist nicht für Maschinenwäsche, chemisches Reinigen oder Bleichen geeignet. Verwenden Sie keine aggressiven chemischen Reiniger oder Flüssigkeiten, Lösungen, scheuernde Substanzen oder Gegenstände, Bleich-

mittel, Hochdruckreiniger und starke Reinigungsmittel.

Bitte beachten Sie die eingenähten Pflegehinweise.

## **Sicherheitshinweise für den Umgang mit Batterien und Akkus**

### **Besondere Sicherheitshinweise für den Umgang mit Akkus**

Erhitzen Sie den Akku nicht, und schließen Sie ihn nicht kurz.

Werfen Sie Akkus nie ins Feuer.

Setzen Sie den Akku nicht der direkten Sonne aus.

Benutzen Sie den Akku nicht bei mehr als 45 °C Umgebungstemperatur und in Höhen von mehr als 2.000 Metern über dem Meeresspiegel. Überlassen Sie Reparatur- und Wartungsarbeiten nur qualifiziertem Servicepersonal. Eine Überprüfung und/oder Reparatur ist nötig, wenn das Gehäuse auf irgendeine Weise beschädigt wurde, z. B. wenn Feuchtigkeit oder kleine Teile in das Gehäuse eingedrungen sind.

Der Akkupack darf nur vom Hersteller oder einem von ihm beauftragten Servicetechniker oder einer vergleichbar qualifizierten Person geöffnet werden.

Der Akku im Akkupack darf nur von einem Fachmann entnommen werden.

### **Sicherheitshinweise für den Umgang mit Lithiumbatterien**

Batterien (insbesondere Lithiumbatterien) können bei unsachgemäßem Umgang explodieren.




Erhitzen Sie Batterien nicht, und schließen Sie sie nicht kurz.

Werfen Sie Batterien nie ins Feuer.

### **Sicherheitshinweise für LED-Leuchten**

Die Lichtquelle dieser Leuchte darf nur vom Hersteller oder von einem von ihm beauftragten Servicetechniker oder einer vergleichbar qualifizierten Person ersetzt werden.

## **Zeichenerklärung**

	Dieses Gerät erfüllt die geltenden europäischen und nationalen Richtlinien. Dies wird durch die CE-Kennzeichnung bestätigt (entsprechende Erklärungen sind beim Hersteller hinterlegt).
	Schutzklasse III
	Geschützt gegen feste Fremdkörper mit Durchmesser ab 1,0 mm. Schutz gegen allseitiges Spritzwasser.

## **Verwendungszweck**

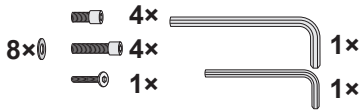
Der Sonnenschirm ist zum Schutz vor direkter UV-Strahlung geeignet. Zum Schutz vor Regen oder Schnee ist er nicht gedacht.

Der Sonnenschirm ist nur zum Einsatz im privaten Bereich bestimmt. Gewährleistung erlischt bei gewerblicher Nutzung.

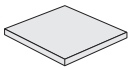


## Schirm aufbauen

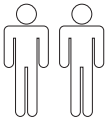
Im Karton finden Sie:



Sie benötigen zusätzlich:



4 Beschwerplatten je 25 kg (nicht im Lieferumfang enthalten)



Eine Schutzhülle für den Sonnenschirm kann bei Bedarf im Fachhandel erworben werden. Sie ist nicht im Lieferumfang enthalten.

### Standkreuz und Mastfuß montieren

1. Balken des Standkreuzes montieren (siehe Bild **A**).
2. Standkreuz an den vorgesehenen Platz stellen und die 4 Beschwerplatten einlegen (siehe Bild **B**).
3. Drehteller **1** mit 4 der beiliegenden Unterlegscheiben **2** sowie den langen Schrau-

ben **3** auf dem Standkreuz montieren (siehe Bild **C**).

4. Mastfuß **4** mit weiteren 4 der beiliegenden Unterlegscheiben **2** sowie den kurzen Schrauben **5** auf dem Drehteller **1** verschrauben (siehe Bild **D**).
5. Kappe **6** über den Mastfuß stecken. Aussparung beachten!
6. Zwischenstück **7** über den Mastfuß **4** stülpen (siehe Bild **E**).
7. Verbindungskappe **8** über das Zwischenstück **7** und den Mastfuß **4** stecken und mit der beiliegenden Inbuschraube **9** in der unteren Bohrung festschrauben.

### Solartop montieren

1. Stecker **11** in die Buchse **12** auf der Innenseite des Solartops **10** stecken (siehe Bild **F**).  
Dabei die Steckrichtung beachten!
2. Solartop **10** so auf das Schirmtop **13** setzen, dass die Vorsprünge **14** am Solartop **10** zwischen die Vorsprünge **15** im Schirm-

top **13** kommen (siehe Bild **G**).

Dabei das Kabel in den Schirmstock zurückschieben.

3. Solartop **10** im Uhrzeigersinn gegen das Schirmtop **13** drehen, sodass der Bajonettverschluss einrastet (siehe Bild **H**).

### Schirmmast montieren

(siehe Bild **I**)

1. Schirmmast **17** über den Mastfuß stülpen und mit der Rändelschraube **16** in der oberen Bohrung fixieren (siehe Bild **I**).

Der Sonnenschirm ist nun einsatzbereit.

### Schirm öffnen

#### Bitte beachten!

– Vergewissern Sie sich vor dem Öffnen, dass der Sonnenschirm ausreichenden Halt hat, d.h. der passende Sockel verwendet wird.

1. Band und gegebenenfalls Schutzhülle abnehmen.
2. Sonnenschirm mit der Hand leicht öffnen, dabei

die Kurbel **18** drehen und den Sonnenschirm ganz aufspannen (siehe Bild **J**).

### Schirm neigen

- Zum Ändern der Neigung des Sonnenschirms die Arretierung **19** im Handgriff drücken und den Handgriff nach oben oder unten schieben. Handgriff an gewünschter Position einrasten lassen (siehe Bild **K**).

### Schirm drehen

- Um den Sonnenschirm zu drehen, mit dem Fuß auf den Arretierungshebel **20** drücken. Den Sonnenschirm dann in die gewünschte Position drehen (siehe Bild **L**).

### Schirm schwenken

1. Hebel **21** nach unten drücken (siehe Bild **M**).
2. Sonnenschirm mit der Hand in die gewünschte Position schwenken (siehe Bild **N**).
3. Hebel **21** wieder nach oben drücken und loslassen (siehe Bild **O**).  
Wenn das Schirmdach ausgelassen wird, rastet

der Hebel selbstständig ein.

## **LED-Beleuchtung ein- und ausschalten** (siehe Bild **P, Q**)

- Zum Einschalten der LED-Beleuchtung den I/O-Knopf **23** am Akkupack **22** drücken.
- Zum Ausschalten der LED-Beleuchtung den I/O-Knopf **23** am Akkupack **22** erneut drücken.

## **Schirm schließen** **Bitte beachten!**

- Bei aufkommendem Wind, Regen oder Schnee müssen Sie den Sonnenschirm schließen. Schäden, die anderenfalls entstehen, sind von der Gewährleistung ausgenommen.
- Beim Schließen des Sonnenschirms kann es vorkommen, dass der Bezug sich zwischen den Streben einklemmt. In diesem Fall bitte den Bezug vorsichtig zwischen den Streben hervorziehen.

1. Sonnenschirm ggf. zurück in die Waagerechte schwenken (siehe Bild **R**).
2. Die Arretierung **19** im Handgriff drücken und den Handgriff nach unten schieben (siehe Bild **S**).
3. Sonnenschirm mithilfe der Kurbel **18** schließen (siehe Bild **J**).
4. Falls der Bezug zwischen den Streben eingeklemmt ist, den Bezug vorsichtig zwischen den Streben hervorziehen (siehe Bild **T**).
5. Sonnenschirm mit dem angebrachten Band zusammenbinden, dann ggf. mit einer Schutzhülle abdecken (siehe Bild **T**).

## **Bezug wechseln**

Je nach Beanspruchung kann es sinnvoll sein, den Bezug zu wechseln. Einen neuen Bezug können Sie über Ihren Händler beziehen.

1. Solartop **10** abschrauben und Stecker **11** von der Buchse **12** ziehen (siehe Bild **U** und **F**).

2. Bezugsabdeckung **24** abschrauben (siehe Bild **U**).
3. Schutzkappe **25** von der Sicherungsschraube **26** abnehmen (siehe Bild **V**).
4. Sicherungsschraube **26** mithilfe eines Innensechskantschlüssels Größe 4 lösen (siehe Bild **V**).
5. Obere Lage des Bezugs **27** abziehen (Klettverschluss). Untere Lage ebenfalls abziehen.
6. Bezug von den Streben abziehen (siehe Bild **W**).
7. Neuen Bezug in umgekehrter Reihenfolge wieder aufziehen.
8. Solartop **10** wieder montieren, wie im Abschnitt „Solartop montieren“ beschrieben.

## Akku laden

(Siehe Bild **X**)

Für den Fall, dass

- es längere Zeit geregnet hat,
- der Sonnenschirm über Winter weggeräumt war,
- der Sonnenschirm sich für längere Zeit in der Schutzhülle befunden hat,

können Sie den Akkupack abnehmen und über eine USB-Verbindung z. B. an einem PC oder an einer anderen USB-Ladestation aufladen oder direkt mit einer Power-Bank am Sonnenschirm laden.

1. Arretierung **28** nach unten drücken und Akkupack **22** vom Rack **29** abnehmen.

2. Akkupack **22** über eine USB-Verbindung an einem PC oder einer anderen Ladestation aufladen.

Die LED „CHG“ leuchtet, wenn der Akku geladen wird.

Die LED „DONE“ leuchtet, wenn der Akku geladen ist.

3. Wenn der Akku geladen ist, Akkupack **22** wieder auf das Rack **29** aufstecken.

Dabei darauf achten, dass der Greifer **30** am Akkupack **22** in die Halterung **31** am Rack **29** eingreift.

Dabei darauf achten, dass sich die Kontaktstifte nicht verbiegen.

Das Akkupack **22** sollte mit einem „Klick“ im Rack einrasten.

## Pflege + Lagerung

### Bezug säubern

#### Bitte beachten!

- Für Maschinenwäsche ist der Bezug nicht geeignet!
- Verwenden Sie keinen Wäschetrockner.
- Nicht bügeln.
- Verwenden Sie keine aggressiven chemischen Reiniger oder Flüssigkeiten, Lösungen, scheuernde Substanzen oder Gegenstände, Bleichmittel, Hochdruckreiniger und starke Reinigungsmittel.
- Halten Sie die Dosierungs-, Anwendungs- und Einwirkvorschriften des Herstellers ein.

- Waschen Sie den Bezug mit der Handwäsche bei 40 °C.  
Zum Reinigen des Bezugs verwenden Sie am besten eine weiche Bürste und ein wenig Seifenlauge.

### Schirmstock pflegen

- Säubern Sie den Schirmstock regelmäßig, um ein einwandfreies Gleiten der bewegli-

chen Teile zu gewährleisten. Ggf. mit Silikon- oder Teflon-Gleitspray einsprühen.

- Überprüfen Sie regelmäßig alle tragenden Teile wie Streben, Schrauben etc.
- Überprüfen Sie den Schirmstock regelmäßig auf Roststellen, und bessern Sie diese ggf. aus. Zur Reinigung lediglich ein wenig Seifenlauge verwenden.

### Schirm lagern

- Zum Überwintern bauen Sie den Sonnenschirm in vollkommen trockenem Zustand ab, und lagern Sie ihn in einem trockenen, gut durchlüfteten Raum.
- Lagern Sie den Sonnenschirm wenn möglich im Stehen und ohne Belastung auf dem Sonnenschirm.
- Zu Saisonbeginn vergewissern Sie sich, dass alle Komponenten und Befestigungsteile sicher sind. Verwenden Sie das Produkt nicht, wenn Sie unsicher sind.

## Gewährleistung

Die Gewährleistungsfrist für diesen Artikel beträgt 36 Monate.

Sollten Sie während dieser Zeit einen Defekt feststellen, wenden Sie sich bitte an Ihren Händler. Damit dieser Ihnen schnell helfen kann, bewahren Sie bitte den Kaufbeleg auf, und nennen Sie ihm den Modellnamen und die Artikelnummer.

Die gesetzliche Gewährleistungspflicht des Übergebers wird durch diese Garantie nicht eingeschränkt. Die Garantiezeit kann nur verlängert werden, wenn dies eine gesetzliche Norm vorsieht. In den Ländern, in denen eine (zwingende) Garantie und/oder eine Ersatzteillagerhaltung und/oder eine Schadenersatzregelung gesetzlich vorgeschrieben sind, gelten die gesetzlich vorgeschriebenen Mindestbedingungen. Das Serviceunternehmen und der Verkäufer übernehmen bei Reparaturanahme keine Haftung für eventuell auf dem Produkt vom

Kunden gespeicherte Daten oder Einstellungen.

Von der Gewährleistung ausgeschlossen sind:

- normaler Verschleiß und Farbveränderungen der Textilbespannung;
- Lackschäden, die auf normale Abnutzung zurückzuführen sind;
- Schäden durch nicht-bestimmungsgemäßen Gebrauch (z. B. als Regenschutz);
- Schäden durch Wind, Überdrehen der Kurbel, Umfallen des Sonnenschirms, starkes Ziehen an den Schirmstreben;
- Schäden durch bauliche Veränderungen am Artikel.

## Service

Liebe Kundin, lieber Kunde, obwohl wir unsere Artikel vor der Auslieferung einer eingehenden Endkontrolle unterziehen, kann es vorkommen, dass einmal ein Zubehörteil fehlt oder dass ein Teil während des Transports beschädigt wurde. Wenden Sie sich in diesem

Fall an unsere Hotline, und nennen Sie uns den Modellnamen und die Artikelnummer.

## Entsorgung des Geräts



Elektrogeräte enthalten Schadstoffe und wertvolle Ressourcen.

Jeder Verbraucher ist deshalb gesetzlich verpflichtet, Elektro-Altgeräte an einer zugelassenen Sammel- oder Rücknahmestelle abzugeben. Dadurch werden sie einer umwelt- und ressourcenschonenden Verwertung zugeführt.

Sie können Elektro-Altgeräte kostenlos beim lokalen Wertstoff-/Recyclinghof abgeben. Für weitere Informationen zu diesem Thema wenden Sie sich direkt an Ihren Händler.

## Batterien und Akkus



Batterien und Akkus dürfen nicht in den Hausmüll!

Jeder Verbraucher ist gesetzlich verpflichtet, alle Batterien und Akkus, egal ob sie Schadstoffe\*) enthalten oder nicht, bei einer Sammelstelle seiner Gemeinde/seines Stadtteils oder im Handel abzugeben, damit sie einer umweltschonenden Entsorgung zugeführt werden können.

Batterien und Akkus bitte nur in entladendem Zustand abgeben!

\*) gekennzeichnet mit:

Cd = Cadmium

Hg = Quecksilber

Pb = Blei

**Hotline**

Sie erreichen uns

Mo. bis Do.:

von 8<sup>00</sup> bis 16<sup>00</sup> Uhr

Fr.:

von 8<sup>00</sup> bis 12<sup>00</sup> Uhr

unter der Telefonnummer

in Deutschland:

00800-09 34 85 67

E-Mail:

[info@zeitlos-vertrieb.de](mailto:info@zeitlos-vertrieb.de)

in Österreich:

07722 63205 350

E-Mail:

[gardenservice@gmx.at](mailto:gardenservice@gmx.at)

**Adresse**

Sunrain Handels GmbH

Bahnhofstr. 63

A-4910 Ried

[gardenservice@gmx.at](mailto:gardenservice@gmx.at)



## Technische Daten

### LED SOLAR Pendelschirm 250 × 250

Artikelnr.:	463253840HD
Ballastierung, mind. kg:	100
Höhe in cm, gesamt*):	255
Höhe Boden-Schirm in cm*):	200
Abmessungen in cm, ca.:	250 × 250
Gewicht in kg:	23
Regenabweisend:	Ja

\*) Ohne Sockel gemessen

### LED-System

Gesamtleistung, max.:	0,4 W
Bemessungsspannung:	2,8 V DC

### Akku:

Spannung:	3,7 V DC
Kapazität:	2200 mAh, 8,14 Wh
Ausgangsleistung:	3 V, 0,5 A

Alle Angaben sind Zirkawerte. Technische Änderungen vorbehalten.