
Inhaltsverzeichnis

1.	Informationen zu dieser Bedienungsanleitung	4
1.1.	Zeichenerklärung.....	4
2.	Bestimmungsgemäßer Gebrauch	6
3.	Sicherheitshinweise	7
3.1.	Allgemeine Sicherheitshinweise	8
3.2.	Transport.....	9
3.3.	Aufstellung und elektrischer Anschluss.....	10
3.4.	Umgang mit dem Gerät.....	12
3.5.	Reinigung und Wartung	13
3.6.	Störungen.....	15
3.7.	Entsorgung.....	15
4.	Informationen zum Gerät	16
4.1.	Information zum verwendeten Kältemittel R-600a.....	16
5.	Lieferumfang	17
6.	Geräteübersicht	18
7.	Vorbereitung für den Betrieb	19
7.1.	Abstandshalter montieren.....	19
7.2.	Gerät aufstellen.....	19
7.3.	Wechsel des Türanschlages	20
7.4.	Gefrierschublade/Gläseinlegeboden herausnehmen und wiedereinsetzen	23
8.	Gerät bedienen	24
8.1.	Gerät ausschalten.....	24
8.2.	Energiespartipps	25
8.3.	Tiefkühlung von Lebensmitteln.....	25
8.4.	Eiswürfelbehälter verwenden	26
8.5.	Auftauen von Lebensmitteln	26
9.	Reinigung und Abtauen	27
9.1.	Abtauen des Gefrierraums.....	28
9.2.	Gerät reinigen.....	29
10.	Maßnahmen bei Stromausfall	29
11.	Fehlerbehebung	30
12.	Außerbetriebnahme	31
13.	Entsorgung	32
14.	Technische Daten	33
15.	Konformitätsinformation	34
16.	Serviceinformationen	34
17.	Impressum	35

1. Informationen zu dieser Bedienungsanleitung



Vielen Dank, dass Sie sich für unser Produkt entschieden haben. Wir wünschen Ihnen viel Freude mit dem Gerät.

Lesen Sie vor Inbetriebnahme die Sicherheitshinweise und die gesamte Anleitung aufmerksam durch. Beachten Sie die Warnungen auf dem Gerät und in der Bedienungsanleitung.

Bewahren Sie die Bedienungsanleitung immer in Reichweite auf. Wenn Sie das Gerät verkaufen oder weitergeben, händigen Sie unbedingt auch diese Bedienungsanleitung aus, da sie ein wesentlicher Bestandteil des Produktes ist.

1.1. Zeichenerklärung

Ist ein Textabschnitt mit einem der nachfolgenden Warnsymbole gekennzeichnet, muss die im Text beschriebene Gefahr vermieden werden, um den dort beschriebenen, möglichen Konsequenzen vorzubeugen.



GEFAHR!

Warnung vor unmittelbarer Lebensgefahr!



WARNUNG!

Warnung vor möglicher Lebensgefahr und/oder schweren irreversiblen Verletzungen!



WARNUNG!

Warnung vor Gefahr durch elektrischen Schlag!



WARNUNG!

Warnung vor Gefahr durch feuergefährliche und/oder leicht entzündlichen Stoffe!



WARNUNG!

Warnung vor Gefahr durch explosionsgefährliche Stoffe!



VORSICHT!

Warnung vor möglichen mittleren und oder leichten Verletzungen!



HINWEIS!

Hinweise beachten, um Sachschäden zu vermeiden!



Weiterführende Informationen für den Gebrauch des Gerätes!



Hinweise in der Bedienungsanleitung beachten!

- Aufzählungspunkt / Information über Ereignisse während der Bedienung
- ▶ Auszuführende Handlungsanweisung



Konformitätserklärung (siehe Kapitel „Konformitätsinformation“):
Mit diesem Symbol markierte Produkte erfüllen die Anforderungen der EG-Richtlinien.



Symbol Schutzerdung (bei Schutzklasse I)

Elektrogeräte der Schutzklasse I sind Elektrogeräte die durchgehend mindestens Basisisolierung haben und entweder einen Gerätestecker mit Schutzkontakt oder eine feste Anschlussleitung mit Schutzleiter haben. Elektrogeräte der Schutzklasse I können Teile mit doppelter oder verstärkter Isolierung haben oder Teile, die mit Sicherheitskleinspannung betrieben werden.



Gerät umweltgerecht entsorgen (siehe „13. Entsorgung“ auf Seite 32)



Geprüfte Sicherheit: Mit diesem Symbol gekennzeichnete Produkte erfüllen die Anforderungen des deutschen Produktsicherheitsgesetzes.

2. Bestimmungsgemäßer Gebrauch

Dieses Gerät dient zum Gefrieren von Lebensmitteln. Dieses Gerät dient zum Gefrieren von Lebensmitteln. Dieses Gerät ist für den Gebrauch im Haushalt und in ähnlichen Anwendungsbereichen vorgesehen wie z. B.:

- Personalküchenbereichen in Läden, Büros und anderen Arbeitsbereichen;
- in der Landwirtschaft und von Gästen in Hotels, Motels und anderen Unterkünften;
- Frühstückspensionen;
- im Catering und ähnlichem Großhandelseinsatz.

Bei Einsatz in gewerblichen Bereichen sind die dort gültigen Bestimmungen einzuhalten.

Bitte beachten Sie, dass im Falle des nicht bestimmungsgemäßen Gebrauchs die Haftung erlischt:

- ▶ Bauen Sie das Gerät nicht ohne unsere Zustimmung um und verwenden Sie keine nicht von uns genehmigten oder gelieferten Zusatzgeräte.
- ▶ Verwenden Sie nur von uns gelieferte oder genehmigte Ersatz- und Zubehörteile.
- ▶ Beachten Sie alle Informationen in dieser Bedienungsanleitung, insbesondere die Sicherheitshinweise. Jede andere Bedienung gilt als nicht bestimmungsgemäß und kann zu Personen- oder Sachschäden führen.

3. Sicherheitshinweise



WARNUNG!

Verletzungsgefahr!

Es besteht Verletzungsgefahr bei unsachgemäßen Gebrauch.

- ▶ Gerät und Zubehör an einem für Kinder unerreichbaren Platz aufbewahren.
- ▶ Dieses Gerät kann von Kindern ab 8 Jahren und darüber und von Personen mit reduzierten physischen, sensorischen oder mentalen Fähigkeiten oder Mangel an Erfahrung und/oder Wissen benutzt werden, wenn sie beaufsichtigt werden oder bezüglich des sicheren Gebrauchs des Gerätes unterwiesen wurden und die daraus resultierenden Gefahren verstanden haben. Kinder dürfen nicht mit dem Gerät spielen. Reinigung und Benutzer-Wartung dürfen nicht durch Kinder durchgeführt werden, es sei denn, sie sind 8 Jahre und älter und werden beaufsichtigt.
- ▶ Kinder im Alter von 3 bis 8 Jahren dürfen Kühlgeräte be- und entladen.
- ▶ Kinder jünger als 8 Jahre sollen von der Anschlussleitung ferngehalten werden.



GEFAHR!

Erstickungsgefahr!

Es besteht Erstickungsgefahr durch Verschlucken oder Einatmen von Kleinteilen oder Folien.

- ▶ Alle verwendeten Verpackungsmaterialien (Säcke, Polystyrolstücke usw.) nicht in der Reichweite von Kindern lagern.
- ▶ Kinder dürfen nicht mit dem Verpackungsmaterial spielen.

Wenn die Tür zufällt, besteht Erstickungsgefahr für Kinder, die in das Geräteinnere klettern.

- ▶ Halten Sie Kinder vom Geräteinneren fern.

3.1. Allgemeine Sicherheitshinweise



WARNUNG!

Verletzungsgefahr!

Das Kühlsystem des Gerätes enthält das Kältemittel R-600a. Bei einem Auslaufen des Kältemittels besteht die Gefahr von Verletzungen.

- ▶ Lagern und transportieren Sie das Gerät nicht auf der Seite oder der Rückwand, da sonst Öl aus dem Kompressor in den Kältemittelkreislauf gelangen kann und ihn verstopfen kann.
- ▶ **WARNUNG!** Kältemittelkreislauf nicht beschädigen.
- ▶ Sollte das Kühlsystem dennoch beschädigt worden sein, belüften Sie den Raum. Vermeiden Sie offene Flammen und Zündquellen. Lassen Sie das Gerät vor einer weiteren Verwendung von einer Fachkraft reparieren.
- ▶ Haut- oder Augenkontakt mit Kältemittel kann zu Verletzungen führen. Spülen Sie ggf. sofort die Augen mit klarem Wasser und suchen Sie einen Arzt auf.
- ▶ **WARNUNG!** Keine elektrischen Geräte innerhalb des Kühlfachs betreiben, die nicht der vom Hersteller empfohlenen Bauart entsprechen.
- ▶ **WARNUNG!** Zum Beschleunigen des Abtauvorgangs keine anderen mechanischen Einrichtungen oder sonstigen Mittel als die vom Hersteller empfohlenen benutzen.
- ▶ Offene Flammen fernhalten.
- ▶ Manipulationen am Kältemittelkreislaufs sind unzulässig und der Garantieanspruch erlischt.

3.2. Transport



VORSICHT!

Verletzungsgefahr!

Hohes Gewicht des Geräts. Es besteht die Gefahr von Verletzungen durch Überheben.

- ▶ Transportieren Sie das Gerät mindestens mit einer weiteren Person.



HINWEIS!

Möglicher Sachschaden!

Gefahr von Geräteschaden durch unsachgemäßen Transport.

- ▶ Achten Sie darauf, dass beim Transport und bei der Aufstellung des Geräts keine Teile des Kühlkreislaufs beschädigt werden.
- ▶ Das Gerät möglichst immer senkrecht transportieren. Bei einer Neigung von mehr als 40° beim Transport, erst nach 3 Stunden ans Netz anschließen und einschalten, damit sich der Kältemittelkreislauf nach dem Transport beruhigen kann.
- ▶ Stellen Sie das Gerät nicht auf die Seite oder die Rückwand, da sonst Öl aus dem Kompressor in den Kältemittelkreislauf gelangen kann und ihn verstopfen kann.
- ▶ Das Gerät keinem Regen oder Spritzwasser aussetzen.

3.3. Aufstellung und elektrischer Anschluss

3.3.1. Standort



HINWEIS!

Möglicher Sachschaden!

Gefahr von Geräteschaden durch unsachgemäße Behandlung.

- ▶ Das Gefriergerät in einem trockenen und belüftbaren Raum aufstellen. Der Raum sollte eine Fläche von etwa 4 m² aufweisen, um bei einer Beschädigung des Kühlsystems eine ausreichende Luftmenge zu gewährleisten.
- ▶ Berücksichtigen Sie beim Aufstellen den Platzbedarf des Gerätes (siehe „7.2. Gerät aufstellen“ auf Seite 19).
- ▶ Das Gerät ist für die Klimaklassen T und SN geeignet (siehe Typenschild). Bei Umgebungstemperaturen von 10 °C bis 43 °C ist eine fehlerfreie Kühlleistung des Gerätes gewährleistet. Bei abweichenden Temperaturen kann sich die Leistung des Gerätes verringern.
- ▶ Setzen Sie das Gerät keinen extremen Bedingungen aus. Zu vermeiden sind:
 - Hohe Luftfeuchtigkeit oder Nässe,
 - extrem hohe oder tiefe Temperaturen,
 - direkte Sonneneinstrahlung,
 - offenes Feuer.



WARNUNG!

Brandgefahr!

Eine unzureichende Luftzirkulation kann zu Wärmestau führen.

- ▶ Achten Sie darauf, dass die Belüftungsöffnungen im Gehäuse, um das Gerät und in der Einbaunische nicht blockiert sind.
- ▶ Für eine ausreichende Belüftung muss ein Abstand von mindestens 15 cm zur Decke, 20 cm zu den Seitenwänden und 6,5 cm zur Rückwand eingehalten werden.

-
- ▶ Nicht in der Nähe von Wärmequellen wie Herde, Heizkörper, Fußbodenheizung usw. aufstellen. Wenn das Aufstellen in der Nähe einer Wärmequelle unvermeidbar ist, verwenden Sie eine geeignete Isolierplatte oder halten Sie folgende Mindestabstände zur Wärmequelle ein:
 - zu Elektro- oder Gasherden u.ä. : ca. 3 cm,
 - zu Öl- oder Kohleanstellherden: ca. 30 cm.
 - Beim Aufstellen neben einem anderem Kühlgerät ist ein seitlicher Mindestabstand von 10 cm erforderlich.

3.3.2. Vor dem Anschließen



GEFAHR! **Stromschlaggefahr!**

Es besteht die Gefahr eines elektrischen Schlags durch stromführende Teile.

- ▶ Nach dem Aufstellen überprüfen, dass die Netzanschlussleitung nicht eingeklemmt oder beschädigt wird.
- ▶ Betreiben Sie das Gerät nicht, wenn es sichtbare Schäden aufweist oder das Netzkabel bzw. der Netzstecker defekt ist.
- ▶ Wenden Sie sich im Schadensfall an unser Service Center.

3.3.3. Netzanschluss



GEFAHR! **Stromschlaggefahr!**

Es besteht die Gefahr eines elektrischen Schlags durch stromführende Teile.

- ▶ Schließen Sie das Gerät nur an eine ordnungsgemäß installierte und gut erreichbare Schutzkontakt-Steckdose an, die sich in der Nähe des Aufstellortes befindet. Die örtliche Netzspannung muss den technischen Daten des Gerätes entsprechen.
- ▶ Für den Fall, dass Sie das Gerät schnell vom Netz nehmen müssen, muss die Steckdose frei zugänglich sein.

-
- ▶ **WARNUNG!** Achten Sie darauf, dass das Netzkabel nicht zu einer Stolperfalle wird. Verwenden Sie kein Verlängerungskabel.
 - ▶ **WARNUNG!** Das Netzkabel darf beim Aufstellen nicht geklemmt oder beschädigt werden.
 - ▶ **WARNUNG!** Platzieren Sie ortsveränderliche Mehrfachsteckdosen oder Netzteile nicht an der Rückseite des Gerätes.
 - ▶ Um das Gerät stromlos zu machen, ziehen Sie den Netzstecker aus der Steckdose.

3.4. Umgang mit dem Gerät



WARNUNG!

Explosionsgefahr!

Entflammbare Gase und Flüssigkeiten können bei Lagerung im Gerät Explosionen verursachen.

- ▶ In diesem Gerät keine explosionsfähigen Stoffe, wie zum Beispiel Aerosolbehälter mit brennbarem Treibgas, lagern.
- ▶ Keine kohlen säurehaltigen Getränke einfrieren. Sich ausdehnendes Wasser kann den Behälter sprengen.
- ▶ Frieren Sie hochprozentigen Alkohol nur fest verschlossen und stehend ein.
- ▶ Lagern Sie keine Glas- oder Metallgefäße mit Flüssigkeit im Gefrierbereich.



WARNUNG!

Verletzungsgefahr/Gesundheitsgefährdung!

Ein unsachgemäßer Umgang mit dem Gerät kann zu Verletzungen führen.

- ▶ Nicht die gefrorenen Innenwände des Gefrierbereichs oder gefrorene Lebensmittel mit den Händen berühren. Keine Eiswürfel oder Eis am Stiel direkt aus dem Gefrierbereich in den Mund nehmen. Verbrennungen durch Tieftemperaturen sind möglich.
- ▶ Verwenden Sie Sockel, Schubfächer, Türen etc. nicht als Trittbrett oder zum Abstützen.

Das Gerät arbeitet ggf. nicht einwandfrei (mögliches Abtauen des eingelagerten Gutes oder Temperaturanstieg im Tiefkühlfach), wenn es über längere Zeit Temperaturen ausgesetzt wird, die kälter sind als die untere Grenze des Temperaturbereiches, für die es ausgelegt wurde (unter 10°C).

Bei einem Stromausfall oder abgeschaltetem Gerät können eingelagerte Lebensmittel an- oder auftauen. Es besteht die Gefahr einer Lebensmittelvergiftung.

- ▶ Überprüfen Sie nach einem eventuellen Stromausfall die eingelagerten Lebensmittel durch Inaugenscheinnahme oder mittels Geruchsprüfung, ob sie noch genießbar sind.
- ▶ Entsorgen Sie nach einem eventuellen Stromausfall eingefrorene Lebensmittel, die erkennbar angetaut sind.
- ▶ Frieren Sie aufgetaute oder angetaute Lebensmittel nicht wieder ein.
- ▶ Entnehmen Sie selbst bei einem nur vorübergehenden Abschalten das Gefriergut aus dem Gerät, und lagern Sie es ausreichend kühl.

3.5. Reinigung und Wartung



GEFAHR!

Stromschlaggefahr!

Es besteht die Gefahr eines elektrischen Schlags durch stromführende Teile.

- ▶ Vor Beginn von Reinigungs- oder Wartungsarbeiten unbedingt den Netzstecker aus der Schutzkontaktsteckdose ziehen (nicht am Netzkabel, sondern am Netzstecker ziehen). Sollte er nicht erreichbar sein, muss die in der Hausinstallation vorgesehene Sicherung ausgeschaltet werden.



GEFAHR!

EXPLOSIONS- und FEUERGEFAHR!

Durch Gasbildung kann es zu Explosionen kommen.

- ▶ Keine brennbaren Flüssigkeiten zur Reinigung des Geräts oder Geräteteile verwenden.
- ▶ Verwenden Sie keine Abtausprays. Sie können explosive Gase bilden.



HINWEIS!

Möglicher Sachschaden!

Geräteschaden durch unsachgemäßen Umgang mit dem Gerät.

- ▶ Zum Beschleunigen des Abtauens keine mechanischen Einrichtungen oder sonstige künstlichen Mittel, wie z.B. elektrische Heizkörper, Heißluftgebläse, Haartrockner oder spitze oder harte Gegenstände benutzen. Die Wärmedämmung und der Innenraum sind kratz- und hitzeempfindlich und können schmelzen.
- ▶ Betreiben Sie keine elektronischen Geräte im Gerät. Beide Geräte können irreparabel beschädigt werden.

Empfindliche Oberflächen:

- ▶ Verwenden Sie keine scharfen oder scheuernden Reinigungsmittel im Geräteinneren, der Gerätetür und dem Gehäuse des Geräts, da diese die Oberflächen beschädigen können.
- ▶ Öl und Fett dürfen nicht mit Kunststoffteilen und der Türdichtung in Kontakt kommen, da die Oberfläche porös und spröde werden kann.,

3.6. Störungen



GEFAHR!
Stromschlaggefahr!

Es besteht die Gefahr eines elektrischen Schlags durch stromführende Teile.

- ▶ Versuchen Sie auf keinen Fall, ein Geräteteil selbst zu öffnen und/oder zu reparieren. Es besteht die Gefahr des elektrischen Schlags.
- ▶ Beschädigte Anschlussleitungen dürfen nur von einer autorisierten Fachwerkstatt oder vom technischen Kundendienst ausgewechselt werden, um Gefahren zu vermeiden.
- ▶ Wenden Sie sich im Störfall an unser Service Center oder eine andere geeignete Fachwerkstatt.

3.7. Entsorgung



GEFAHR!
Erstickungsgefahr! Verletzungsgefahr!

Um Gefahren für Kinder zu vermeiden, gehen Sie vor der Entsorgung wie folgt vor:

- ▶ Demontieren Sie die Tür und die Dichtung oder kleben Sie die Tür mit Klebeband zu.
- ▶ Belassen Sie die Schubladen im Gerät, so dass niemand, z. B. Kinder, in das Gerät klettern können.
- ▶ Schneiden Sie das Netzkabel ab.

4. Informationen zum Gerät

- Das Gerät verwendet im Kältekreislauf das Kältemittel R-600a (FCKW UND FKW frei).
- Der Kältekreislauf ist auf Dichtheit geprüft. Dies entspricht den einschlägigen Sicherheitsbestimmungen für Elektrogeräte.
- Energieeffizienzklasse A++
- Klimaklasse T/SN

Die Bedeutung der Klimaklassen entnehmen Sie der folgenden Tabelle.

Klimaklasse	Bedeutung	Umgebungstemperatur
SN	Geräte für subnormales Klima	+10 °C bis +32 °C
N	Geräte für gemäßigtes Klima	+16 °C bis +32 °C
ST	Geräte für subtropisches Klima	+16 °C bis +38 °C
T	Geräte für tropisches Klima	+16 °C bis +43 °C

4.1. Information zum verwendeten Kältemittel R-600a

In diesem Gerät wurden R-600a und Cyclopentan als 100% FCKW-freie Kühl- und Isoliermittel verwendet. Dadurch wird die Ozonschicht geschützt und der sogenannte Treibhauseffekt reduziert.

Zu erkennen sind diese Geräte durch den Hinweis „Kältemittel R-600a“ auf dem Typenschild.

- ▶ Achten Sie darauf, dass der Kühlkreislauf nicht beschädigt wird, da dann R-600a in geringem Maß zum Treibhauseffekt beitragen kann, wenn es freigesetzt wird.
- ▶ Dies gilt sowohl für den Transport als auch über die gesamte Lebensdauer des Gerätes. Achten Sie auch bei diesen Geräten darauf, dass sie gemäß den örtlichen Regelungen fach- und sachgerecht entsorgt werden.

5. Lieferumfang



GEFAHR!

Erstickungsgefahr!

Es besteht Erstickungsgefahr durch Verschlucken oder Einatmen von Kleinteilen oder Folien.

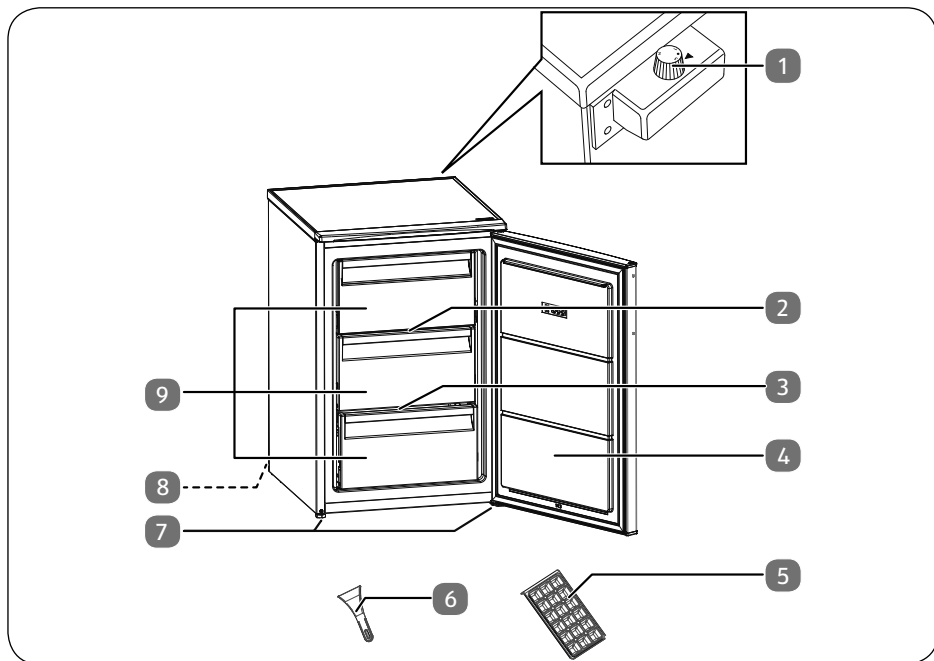
▶ Halten Sie die Verpackungsfolie von Kindern fern.

Bitte überprüfen Sie die Vollständigkeit der Lieferung und benachrichtigen Sie uns bitte innerhalb von 14 Tagen nach dem Kauf, falls die Lieferung nicht komplett ist.

Mit dem von Ihnen erworbenen Paket haben Sie erhalten:

- Gefrierschrank, inkl.
 - 3 Gefrierfachschubladen
 - 2 Abstandshalter
 - 1 Eisschaber
 - 2 Glaseinlegeböden
 - 1 Eiswürfelbereiter

6. Geräteübersicht

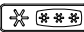


- 1) Thermostat (auf der Geräterückseite)
- 2) Glaseinlegeboden, groß
- 3) Glaseinlegeboden, klein
- 4) Gerätetür
- 5) Eiswürfelbereiter (Abbildung ähnlich)
- 6) Eisschaber
- 7) Standfüße
- 8) Netzkabel (auf der Geräterückseite, nicht dargestellt)
- 9) Gefrierschubladen



Das Typenschild befindet sich im Gefrierraum unten links.

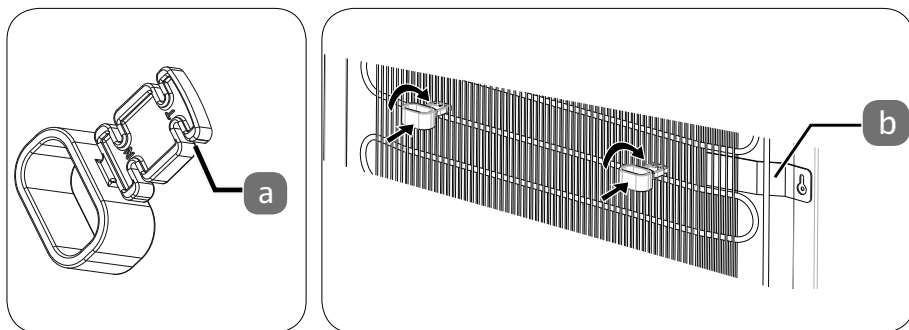


Empfohlene Lagerung von Lebensmitteln im -Gefrierraum: Meeresfrüchte (Fisch, Garnelen, Schalentiere), Süßwasserfische und Fleischprodukte (empfohlen für 3 Monate, je länger die Lagerzeit, desto schlechter der Geschmack und geringer der Nährwert), geeignet für gefrorene frische Lebensmittel. Lagern Sie die Lebensmittel in geeigneten Behältern.

7. Vorbereitung für den Betrieb

- ▶ Das Gerät auspacken und das Klebeband entfernen.
Eventuell verbliebene Kleberreste mit einem milden Reinigungsmittel entfernen.
- ▶ Die aus geschäumtem Polystyrol hergestellten Polsterteile der Verpackung gesondert entsorgen.
- ▶ Das Geräteinnere und die Ausstattungselemente mit lauwarmem Wasser und mildem Reinigungsmittel abspülen und trocknen lassen (siehe Kap. „9. Reinigung und Abtauen“ auf Seite 27).

7.1. Abstandshalter montieren



Montieren Sie die beiden Abstandshalter in Höhe des oberen Befestigungsblechs (b) auf der Geräterückseite an die Kühlrippen.

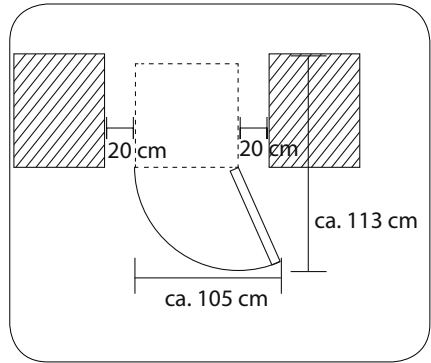
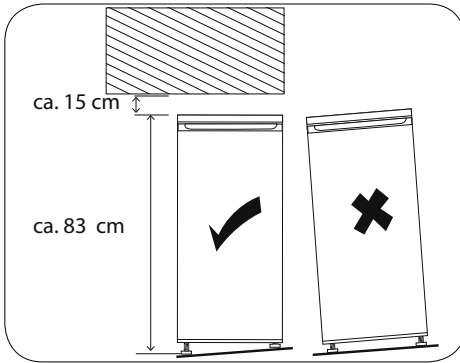
Stecken Sie jeweils den Abstandshalter in vertikaler Position bis zur Aussparung mit der Kennzeichnung **T** (a) zwischen zwei Kühlrippen und drehen ihn um 90° in die horizontale Position wie dargestellt. So wird die direkte Berührung des Kondensators mit der Wand verhindert.

7.2. Gerät aufstellen

- ▶ Stellen Sie das Gerät an einem geeigneten Ort auf (siehe auch Kap. „3.3.1. Standort“ auf Seite 10).
- ▶ Das Gerät waagrecht ausrichten, Unebenheiten des Bodens durch entsprechendes Einschrauben der Standfüße ausgleichen.
- ▶ Richten Sie den Kühlschrank mit einer Wasserwaage aus.

Um die Tür vollständig öffnen zu können, müssen die unten stehenden Raummaße zur Verfügung stehen.

Die Tür kann maximal um 225° geöffnet werden. Beim Öffnen der Tür um 180° benötigen Sie eine Abstellfläche von 105 cm Breite.



7.3. Wechsel des Türanschlages

Benötigte Werkzeuge:

- Schlitzschraubendreher
- Kreuzschlitzschraubendreher
- ▶ Bringen Sie das Thermostat in Stellung ●. Ziehen Sie den Netzstecker aus der Steckdose.
- ▶ Entnehmen Sie die Gefrierschubladen und die Glaseinlegeböden wie im folgenden Kapitel beschrieben.
- ▶ Kippen Sie das Gerät nach hinten (maximal 40°) und legen Sie es vorsichtig z. B. auf eine Stuhlkante, so dass Sie die Befestigungsschrauben des unteren Scharniers erreichen können.
- ▶ Drehen Sie beide Stellfüße gegen den Uhrzeigersinn heraus (Abb. A).
- ▶ Halten Sie die Tür geschlossen.
- ▶ Lösen Sie die beiden Schrauben des unteren Scharniers mit einem Kreuzschlitzschraubendreher (Abb. B).
- ▶ Lösen Sie die beiden Schrauben links am Gehäuse und versetzen Sie sie auf die rechte Gehäuseseite.

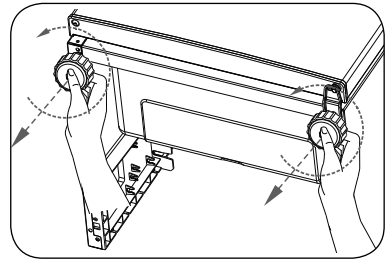


Abb. A

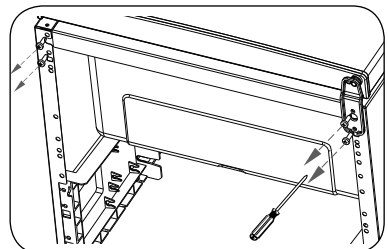


Abb. B

- ▶ Entfernen Sie den Scharnierbolzen des unteren Scharniers mit einem Schlitzschraubendreher und versetzen ihn in die nebenliegende Bohrung (Abb. C).

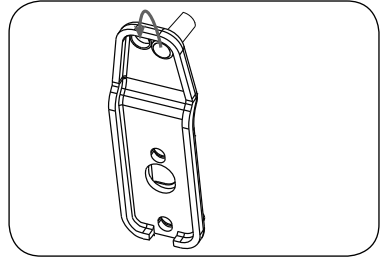


Abb. C

- ▶ Heben Sie die Tür unten leicht an und ziehen Sie sie aus dem oberen Scharnier heraus (Abb. D).
- ▶ Stellen Sie die Tür sicher zur Seite.
- ▶ Legen Sie die Unterlegscheiben sicher zur Seite.

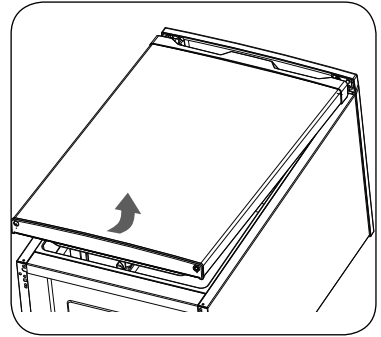


Abb. D

- ▶ Lösen Sie die beiden Schrauben des oberen Scharniers mit einem Kreuzschlitzschraubendreher (Abb. E).

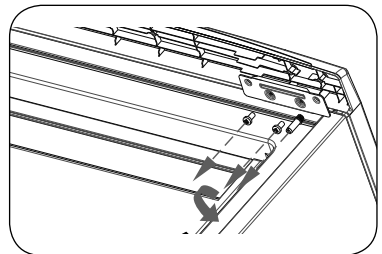


Abb. E

- ▶ Entfernen Sie den Scharnierbolzen mit einem Schlitzschraubendreher (Abb. F1).

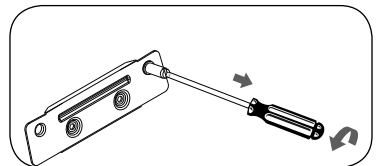


Abb. F1

- ▶ Versetzen Sie den Scharnierbolzen in die gegenüberliegende Bohrung (Abb. F2) und drehen ihn mit einem Schlitzschraubendreher fest.

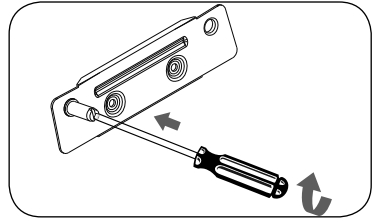


Abb. F2

- ▶ Befestigen Sie das obere Scharnier mit den beiden Schrauben mit einem Kreuzschlitzschraubendreher auf die linke Seite (Abb. G).

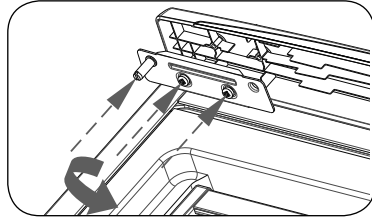


Abb. G

- ▶ Entnehmen Sie den Blindstopfen an der linken Türoberseite (Abb. H1) und die Buchse an der rechten Seite mit Hilfe eines kleinen Flachsraubendrehers.
- ▶ Setzen Sie die Buchse in die Bohrung auf der linken Seite ein. Achten Sie dabei auf die Führungsnase.
- ▶ Setzen Sie den Blindstopfen in die Bohrung auf der rechten Seite.

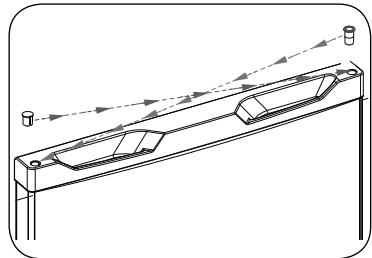


Abb. H1

- ▶ Versetzen Sie die Buchse an der Türunterseite ebenfalls auf die linke Seite (Abb. H2).

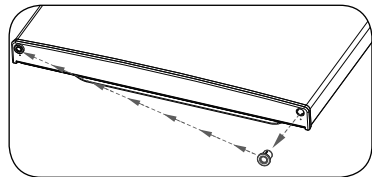


Abb. H2

- ▶ Setzen die Unterlegscheiben auf den Scharnierbolzen des oberen Scharniers und halten Sie sie fest, bis die Tür eingesetzt wird.
- ▶ Setzen Sie die Tür leicht schräg auf das obere Scharnier, in dem Sie die Buchse oben an der Tür auf dem Bolzen platzieren und legen dann die Tür vollständig auf das Gerät, bis die Tür gerade abschließt.
- ▶ Platzieren Sie das untere Scharnier, so dass der Bolzen in die untere Türbuchse fasst.

-
- ▶ Befestigen Sie die beiden Schrauben des unteren Scharniers mit einem Kreuzschlitzschraubendreher.
 - ▶ Ziehen Sie die Schrauben noch nicht ganz fest, um die Tür noch ausrichten zu können. Erst wenn ein gleichmäßiges Schließen der Tür möglich ist, ziehen Sie die Schrauben fest an.
 - ▶ Drehen Sie beide Standfüße im Uhrzeigersinn hinein.
 - ▶ Richten Sie das Gerät wieder auf.



Bitte beachten: Die Türdichtung passt sich nach einigen Stunden dem neuen Türanschlag an.



Bei einer Neigung von mehr als 40° beim Transport, erst nach 3 Stunden ans Netz anschließen und einschalten, damit sich der Kältemittelkreislauf nach dem Transport beruhigen kann.

7.4. Gefrierschublade/Glaseinlegeboden herausnehmen und wiedereinsetzen

- ▶ Um eine Gefrierschublade oder einen Glaseinlegeboden herauszunehmen, öffnen Sie die Tür vollständig.
- ▶ Ziehen Sie die Gefrierschublade mit beiden Händen heraus und nehmen die Gefrierschublade etwas angewinkelt aus dem Gefrierraum.
- ▶ Heben Sie den Glaseinlegeboden an und entnehmen Sie ihn leicht geneigt aus der Führung.
- ▶ Um den Glaseinlegeboden wieder einzusetzen, setzen Sie ihn leicht geneigt zunächst in die hintere Führung und legen ihn dann vorsichtig in die vordere Führung ein.
- ▶ Um eine Gefrierschublade wiedereinzusetzen, schieben Sie die Gefrierschublade leicht geneigt in das Gerät.

8. Gerät bedienen

- ▶ Schließen Sie das Gerät an eine Schutzkontaktsteckdose an. Die örtliche Netzspannung muss den technischen Daten des Gerätes entsprechen.

Die Einstellung des Thermostats bewirkt eine automatische Temperatureinstellung im Gefrierraum.

Es sind 3 Einstellungen des Thermostats möglich:

1	Die geringste Kühlleistung (am wärmsten)	kurzfristige Lagerung von gefrorenen Produkten
2	Zwischenstellungen	mittelfristige Lagerung von gefrorenen Produkten
3	Die höchste Kühlleistung (am kältesten)	langfristige Lagerung von gefrorenen Produkten

- ▶ Um das Gerät stromlos zu schalten, drehen Sie den Thermostatregler über Position 1 hinaus kurzzeitig auf auf Position ● . Ein Klicken ist zu hören. Ziehen Sie dann den Netzstecker aus der Steckdose.
- ▶ Vor dem Einlegen frischer Lebensmittel das Thermostat in die Einstellung **3** bringen.



Die Innentemperaturen können durch Faktoren wie Aufstellungsort, Umgebungstemperatur, Häufigkeit des Türöffnens beeinflusst werden. Berücksichtigen Sie dies bei der Einstellung des Thermostaten.



Hörbare Geräusche wie Knacken, Summen oder Gluckern werden durch das Ausdehnen und Schrumpfen der Bauelemente infolge der Temperaturänderungen bzw. durch da Arbeiten des Kompressors verursacht und stellen keinen Mangel dar.

- ▶ Überprüfen Sie mit einem eingelegten Thermometer die Temperaturen im Gefrierraum. Idealtemperatur ist $-18\text{ }^{\circ}\text{C}$ im Gefrierraum. Ist diese Temperatur erreicht, können Sie die Lebensmittel einlegen.

8.1. Gerät ausschalten

- ▶ Um das Gerät stromlos zu schalten, drehen Sie den Thermostatregler über Position 1 hinaus kurzzeitig auf auf Position ● . Ein Klicken ist zu hören. Ziehen Sie dann den Netzstecker aus der Steckdose.
- ▶ Warten Sie ca. zehn Minuten, bis Sie das Gerät erneut einschalten.

8.2. Energiespartipps

- ▶ Gerät nicht im Bereich einer Wärmequelle (Heizkörper oder Küchenherd usw.) aufstellen.
- ▶ Ungehinderte Luftzirkulation um das Gefriergerät sicherstellen.
- ▶ Falls sich eine Eisschicht abgelagert hat, das Gerät abtauen. Eine dicke Eisschicht beeinträchtigt die Übertragung der Kälte, somit wird der Energieverbrauch gesteigert.
- ▶ Beim Einlegen und Ausnehmen der Lebensmittel die Tür nur kurz öffnen. Eine kürzere Tür-Öffnungszeit bewirkt, dass sich weniger Eis an den Gefrierraumwänden ablagert.
- ▶ Die Einstellung des Temperaturreglers gemäß dem Befüllungsgrad des Geräts wählen.
- ▶ Wenn das Kühlgerät längere Zeit leer gelassen wird, schalten Sie das Gerät aus. Gerät abtauen, reinigen, trocknen lassen. Lassen Sie die Tür offen, um Schimmelbildung im Gerät zu vermeiden.

8.3. Tiefkühlung von Lebensmitteln



HINWEIS!

Gefahr von Geräteschaden.

Empfindliche Oberflächen: Öl und Fett dürfen nicht mit Kunststoffteilen und der Türdichtung in Kontakt kommen, da die Oberfläche porös und spröde werden kann.

- ▶ Kontakt mit Öl oder Fett an Kunststoffteilen vermeiden.

Fast alle Lebensmittel eignen sich zum Einfrieren, ausgenommen Gemüse, dass in rohem Zustand verzehrt wird, z.B. Blattsalat.

Nur Lebensmittel mit hoher Qualität sind zum Einfrieren geeignet; Portionieren Sie die Lebensmittel für den einmaligen Verbrauch, um getaute Produkte nicht wieder einzufrieren.

- ▶ 2 bis 3 Stunden vor dem Einlegen frischer einzufrierender Lebensmittel den Temperaturregler in die Position **3** bringen. Nach dem Einlegen frischer, einzufrierender Lebensmittel den Temperaturregler auf Position **2** verstellen.

Um eine Kontamination von Lebensmitteln zu vermeiden, beachten Sie bitte die folgenden Anweisungen:

- ▶ Wenn Sie die Tür längere Zeit öffnen, kann dies zu einer erheblichen Temperaturerhöhung in den Abteilen des Geräts führen.
- ▶ Reinigen Sie regelmäßig Oberflächen, die mit Lebensmitteln und zugänglichen Ablaufsystemen in Kontakt kommen können.
- ▶ Neu einzufrierende Lebensmittel dürfen nicht mit bereits gefrorenen Waren in Berührung kommen. Ggf. kann es nötig sein, die Gefriermenge zu vermindern, wenn vorgesehen ist, Tag für Tag einzufrieren.

-
- ▶ Die von den Lebensmittelherstellern empfohlenen Lagerzeiten dürfen nicht überschritten werden. Liegen keine Angaben vor, sollten Lebensmittel nicht mehr als drei Monate gelagert werden.
 - ▶ Um eine Kreuzkontamination zu vermeiden, die Lebensmittel in geruchfreies, luft- und feuchtigkeitsdichtes, sowie fett- und laugen unempfindliches Verpackungsmaterial verpacken.
 - Polyethylen- und Aluminiumfolien sind am besten geeignet.
 - Die Verpackung muss dicht sein und dicht am Gefriergut anliegen.
 - Keine Glasverpackungen verwenden, das Glas kann platzen.
 - ▶ Achten Sie darauf, den Gefrierraum nicht zu überladen, da sonst eine optimale Gefrierleistung nicht gewährleistet ist und der Energieverbrauch erhöht wird.
 - Anzeichen von Feuchtigkeit oder Schwellung der Tiefkühlverpackungen weisen darauf hin, dass die Lebensmittel nicht korrekt gelagert/transportiert wurden und ggf. verdorben sind. Prüfen Sie vor dem Verzehr der Lebensmittel deren Zustand.

Im Gefrierraum kann Obst eingefroren und Eiswürfel können erzeugt werden.

8.4. Eiswürfelbehälter verwenden

- ▶ Reinigen Sie den Eiswürfelbehälter vor der ersten Verwendung gründlich.
- ▶ Befüllen Sie den Behälter mit Trinkwasser.
- ▶ Stellen Sie den Eiswürfelbehälter waagrecht in die unterste Gefrierschublade.
- ▶ Sobald die Eiswürfel gefroren sind, nehmen Sie den Eiswürfelbehälter aus der Gefrierschublade und drücken Sie die Eiswürfel aus der Form.

8.5. Auftauen von Lebensmitteln

Je nach Art und Verwendungszweck können die Lebensmittel entweder in einem Kühlschrank, in einem mit lauwarmem Wasser gefüllten Gefäß, in einem Mikrowellengerät, bei Raumtemperatur oder im Backofen aufgetaut werden. Obst und Gemüse, das zum Kochen bestimmt ist, erfordert kein Auftauen.

Aufgetautes Gefriergut sollte möglichst noch am gleichen Tag verzehrt werden, oder im Kühlschrank nicht länger als bis zum nächsten Tag aufbewahrt werden. Lebensmittel, wenn auch nur teilweise aufgetaut, dürfen nicht wieder eingefroren werden.

9. Reinigung und Abtauen

- ▶ Reinigen Sie die Oberflächen, die mit Lebensmitteln in Kontakt kommen, regelmäßig.



GEFAHR!

Stromschlaggefahr!

Es besteht die Gefahr eines elektrischen Schlags durch stromführende Geräteteile.

- ▶ Vor Beginn von Reinigungs- oder Abtauarbeiten unbedingt den Temperaturregler des Thermostats über Position 1 hinaus kurzzeitig auf Position ● drehen. Ein Klicken ist zu hören. Das Gerät schaltet ab. Dann den Netzstecker aus der Steckdose ziehen (nicht am Kabel, sondern am Netzstecker ziehen). Sollte er nicht erreichbar sein, muss die in der Hausinstallation vorgesehene Sicherung ausgeschaltet werden.
- ▶ Den Netzstecker nicht mit nassen Händen anfassen.



GEFAHR!

EXPLOSIONS- und FEUERGEFAHR!

Durch Gasbildung kann es zu Explosionen kommen.

- ▶ Keine brennbaren Flüssigkeiten zur Reinigung des Geräts oder Geräteteile verwenden.
- ▶ Verwenden Sie keine Abtausprays. Sie können explosive Gase bilden.



WARNUNG!

Verletzungsgefahr!

Verbrennungen durch Tieftemperaturen sind möglich.

- ▶ Nicht die gefrorenen Innenwände des Gefrierbereichs oder gefrorene Lebensmittel mit den Händen berühren. Benutzen Sie z. B. ein trockenes Tuch zum Anfassen des Gefrierguts.



HINWEIS!

Möglicher Sachschaden!

Geräteschaden durch unsachgemäßen Umgang mit empfindlichen Oberflächen am Gerät.

- ▶ Empfindliche Oberflächen: Öl und Fett dürfen nicht mit Kunststoffteilen und der Türdichtung in Kontakt kommen, da die Oberfläche porös und spröde werden kann.
 - ▶ Verwenden Sie auf keinen Fall scharfe, schmirgelnde oder körnige, essigsäure-, soda- oder lösemittelhaltige Reinigungsmittel. Diese können die Oberflächen beschädigen.
 - ▶ Zum Beschleunigen des Abtauens keine anderen mechanischen Einrichtungen oder sonstige künstlichen Mittel, wie z. B. elektrische Heizkörper, Heißluftgebläse oder Haartrockner oder spitze oder harte Gegenstände benutzen. Die Wärmedämmung und der Innenraum sind kratz- und hitzeempfindlich und können schmelzen.
 - ▶ Betreiben Sie keine elektronischen Geräte im Gerät. Beide Geräte können irreparabel beschädigt werden.
- ▶ Stellen Sie den Thermostatregler über Position 1 hinaus kurzzeitig auf Position 2. Ein Klicken ist zu hören. Das Gerät schaltet ab.
 - ▶ Ziehen Sie den Netzstecker.

9.1. Abtauen des Gefrierraums

Grobe Eisablagerung an den Gefrierflächen vermindert die Effizienz des Gerätes und bewirkt eine Steigerung des Energieverbrauchs.

- ▶ Bevor Sie das Gerät abtauen, stellen Sie den Temperaturregler einige Stunden vorher auf die Position 3. Das Gefriergut kann so über einen längeren Zeitraum bei Raumtemperatur aufbewahrt werden.



Ein Temperaturanstieg während des manuell eingeleiteten Abtauens, der Pflege und der Reinigung des Gerätes kann die Lagerdauer des Gefrierguts verkürzen.

Es empfiehlt sich das Gerät mindestens einmal im Jahr abzutauen.

-
- ▶ Das Gefriergut aus dem Gefrierraum herausnehmen, mit einigen Schichten Zeitungspapier und evtl. noch mit einer Decke umwickeln und an einer kühlen Stelle aufbewahren.
 - ▶ Entfernen Sie die Schubladen und Glaseinlegeböden aus dem Gefrierraum.
 - ▶ Nach ca. einer halben Stunde lässt sich der Reifbelag unter Verwendung des Eischabers von den glatten Wänden leicht entfernen.

9.2. Gerät reinigen

- ▶ Den Gefrierraum mit einem milden Reinigungsmittel (z. B. Spülmittel) reinigen und trocknen lassen.
- ▶ Alle Ausstattungselemente sorgfältig mit einem milden Reinigungsmittel (z. B. Spülmittel) reinigen. Die Teile sind nicht spülmaschinengeeignet.



WARNUNG!

Verletzungsgefahr!

Es besteht die Gefahr von Glasbruch und Schnittverletzungen.

- ▶ Spülen Sie die kalten Glaseinlegeböden nicht mit heißem Wasser ab. Spannungen könnten zu Glasbruch führen. Warten Sie, bis sich die Glaseinlegeböden auf Raumtemperatur erwärmt haben.



Zur Vermeidung von Schimmelpilzen ist der Zusatz von Essig (Reinigungssessig, Haushaltssessig oder Essigessenz) in das Wasser zum Reinigen geeignet. Sand-, soda- und säurehaltige Putzmittel sind nicht geeignet.

- ▶ Das Geräteoberflächen, ausgenommen der Türdichtung, mit einem milden Reinigungsmittel reinigen.
- ▶ Die Türdichtung mit klarem Wasser säubern, abwischen und trocknen lassen.
- ▶ Saugen Sie ein- bis zweimal jährlich die Kühlrippen an der Geräterückseite vorsichtig mit einer Bürstendüse ab, um eine optimale Luftzirkulation um den Kühlkompressor zu gewährleisten. Beim Absaugen darauf achten, dass die elektrischen Leitungen und Kapillarrohre nicht beschädigt werden.
- ▶ Das Gerät gemäß entsprechendem Kapitel der Gebrauchsanweisung wieder einschalten.

10. Maßnahmen bei Stromausfall

Lebensmittel, wenn auch nur teilweise aufgetaut, dürfen nicht wieder eingefroren werden.

- ▶ Im Falle eines Stromausfalls prüfen Sie vor dem Verzehr der Lebensmittel deren Zustand (siehe auch „3.4. Umgang mit dem Gerät“ auf Seite 12).

11. Fehlerbehebung

Während des Betriebes können Störungen auftreten. Bitte prüfen Sie anhand der folgenden Tabelle, ob Sie das Problem selbstständig beheben können. Alle anderen Reparaturen sind unzulässig und der Garantieanspruch erlischt. Wenden Sie sich daher im Störfall an unser Service Center oder eine andere geeignete Fachwerkstatt.

Störung	Ursache	Behebung
Das Gerät funktioniert nicht.	Unterbrechung im Stromkreis	<ul style="list-style-type: none">▶ Überprüfen, ob der Netzstecker eingesteckt ist,▶ Durch Anschließen eines anderen elektrischen Gerätes (z.B. einer Nachttischlampe) überprüfen, ob die Steckdose unter Spannung ist.▶ Überprüfen Sie die Sicherung.▶ Netzkabel auf Beschädigung überprüfen.
	Der Verdichter wird sehr selten eingeschaltet.	<ul style="list-style-type: none">▶ Überprüfen ob die Umgebungstemperatur nicht niedriger als 10 °C ist.
Die Temperatur im Gefrierraum ist nicht niedrig genug.	Die Tür lässt sich nicht dicht schließen, oder sie wird allzu oft geöffnet.	<ul style="list-style-type: none">▶ Die Lebensmittel so einordnen, das sie das Türschließen nicht verhindern.▶ Die Tür für kürzere Zeit öffnen.
Die Temperatur im Gefrierraum ist nicht niedrig genug.	Die Umgebungstemperatur ist höher als +43 °C.	<ul style="list-style-type: none">▶ Das Gerät ist für en Einsatz in einem Temperaturbereich von +10 °C bis +43 °C vorgesehen.
	Luftzirkulation ist zu gering.	<ul style="list-style-type: none">▶ Das Gerät von der Wand wegrücken.
	Das Gerät steht an einer direkt von der Sonne bestrahlten Stelle, oder neben einer Wärmequelle.	<ul style="list-style-type: none">▶ Das Gerät an einer anderen Stelle aufstellen.

Störung	Ursache	Behebung
Das Gerät arbeitet zu laut.	Das Gerät ist nicht ordnungsmäßig ausgerichtet.	▶ Ausrichten.
	Das Gerät kommt mit Möbeln oder anderen Gegenständen in Berührung.	▶ Das Gerät frei aufstellen, so dass es keine andere Gegenstände berührt.

12. Außerbetriebnahme

Wenn eine längere Pause im Betrieb des Gefriergerätes erfolgen soll, müssen folgende Tätigkeiten durchgeführt werden:

- ▶ Stellen Sie den Thermostatregler über Position 1 hinaus kurzzeitig auf auf Position ●. Ein Klicken ist zu hören. Das Gerät schaltet ab.
- ▶ Ziehen Sie den Netzstecker.
- ▶ Das Gerät ausräumen.
- ▶ Gefrierraum reinigen und trocknen lassen.
- ▶ Gefrierschubläden sorgfältig reinigen und abtrocknen.
- ▶ Die Tür offen lassen, um die Entstehung unangenehmer Gerüche und Schimmelbildung zu vermeiden.

13. Entsorgung



Gerät

Altgeräte dürfen nicht im normalen Hausmüll entsorgt werden. Entsprechend Richtlinie 2012/19/EU ist das Gerät am Ende seiner Lebensdauer einer geordneten Entsorgung zuzuführen.

■ Dabei werden im Gerät enthaltene Wertstoffe der Wiederverwertung zugeführt und die Belastung der Umwelt vermieden.

Geben Sie das Altgerät an einer Sammelstelle für Elektroschrott oder einem Wertstoffhof ab.

Wenden Sie sich für nähere Auskünfte an Ihr örtliches Entsorgungsunternehmen oder Ihre kommunale Verwaltung.

- ▶ Schneiden Sie vor der Entsorgung das Kabel ab.
- ▶ Demontieren Sie die Tür und die Dichtung oder kleben Sie die Tür mit Klebeband zu, damit Kinder sich nicht einsperren können.
- ▶ Beachten Sie bei der Entsorgung, dass das Gerät/die Isolierung Cyclopentan (brennbares Isolationsblähgas) enthält.
- ▶ Das Gerät/Die Isolierung muss fachgerecht entsorgt werden.



Verpackung

Ihr Gerät befindet sich zum Schutz vor Transportschäden in einer Verpackung. Verpackungen sind Rohstoffe und somit wiederverwendungsfähig oder können dem Rohstoffkreislauf zurückgeführt werden.

14. Technische Daten

Brand	MEDION
Modell	MD 37370
Kategorie	8
Energieeffizienzklasse:	A++
Energieverbrauch:	0,41 kWh/ 24 Std. = 150 kWh / 1 Jahr*
Nutzinhalt Gesamt:	103 Liter
Nutzinhalt Gefrierabteil:	102 Liter
Lagerzeit bei Störung	16 Std.
Gefrierfach	4-Sterne
Gefriervermögen:	7,5 kg / 24 Std.
Klimaklasse:	T/SN (für Temperaturen von +10 °C bis +43 °C)
Luftschallemission	41 dB
Betriebsspannung:	220 – 240 V ~
Netzfrequenz:	50 Hz
Nennstrom:	0,96 A
Kältemittel:	R-600a
Kältemittelmenge:	44 g
Isolationsgas:	Cyclopentan
Gewicht Netto	29 kg
Schutzklasse	I
Abmessung (inkl. Abstandhalter)	
(BxTxH in cm)	54,5 x 63,5 x 83,4
Abmessung (ohne Abstandhalter)	
(BxTxH in cm)	54,5 x 61,5 x 83,4



- * Auf Grundlage von Normprüfungsergebnissen über 24 Stunden ermittelter Energieverbrauch kWh/Jahr. Der tatsächliche Verbrauch hängt von der Nutzung und vom Standort des Geräts ab.

15. Konformitätsinformation



Hiermit erklärt die Medion AG, dass das Produkt MD 37370 mit den folgenden europäischen Anforderungen übereinstimmt:

- EMV-Richtlinie 2014/30/EU
- Niederspannungsrichtlinie 2014/35/EU
- Verordnung (EG) Nr. 1935/2004.

16. Serviceinformationen

Sollte Ihr Gerät einmal nicht wie gewünscht und erwartet funktionieren, wenden Sie sich zunächst an unseren Kundenservice. Es stehen Ihnen verschiedene Wege zur Verfügung, um mit uns in Kontakt zu treten:

- In unserer Service Community treffen Sie auf andere Benutzer sowie unsere Mitarbeiter und können dort Ihre Erfahrungen austauschen und Ihr Wissen weitergeben.
Sie finden unsere Service Community unter <http://community.medion.com>.
- Gerne können Sie auch unser Kontaktformular unter www.medion.com/contact nutzen.
- Selbstverständlich steht Ihnen unser Serviceteam auch über unsere Hotline oder postalisch zur Verfügung.

Öffnungszeiten	Multimedia-Produkte (PC, Notebook, etc.)
Mo. - Fr.: 07:00 - 23:00 Sa. / So.: 10:00 - 18:00	☎ 0201 22099-111
	Haushalt & Heimelektronik
	☎ 0201 22099-222
	Mobiltelefon; Tablet & Smartphone
	☎ 0201 22099-333
Serviceadresse	
	MEDION AG 45092 Essen Deutschland



Diese und viele weitere Bedienungsanleitungen stehen Ihnen über das Serviceportal www.medion.com/de/service/start/ zum Download zur Verfügung.

Dort finden Sie auch Treiber und andere Software zu diversen Geräten.

Sie können auch den nebenstehenden QR Code scannen und die Bedienungsanleitung über das Serviceportal auf Ihr mobiles Endgerät laden.

17. Impressum

Copyright © 2019

Stand: 04.04.2019

Alle Rechte vorbehalten.

Diese Bedienungsanleitung ist urheberrechtlich geschützt.

Vervielfältigung in mechanischer, elektronischer und jeder anderen Form ohne die schriftliche Genehmigung des Herstellers ist verboten.

Das Copyright liegt bei der Firma:

MEDION AG
Am Zehnthof 77
45307 Essen
Deutschland

Bitte beachten Sie, dass die oben stehende Anschrift keine Retourenanschrift ist. Kontaktieren Sie zuerst immer unseren Kundenservice.

